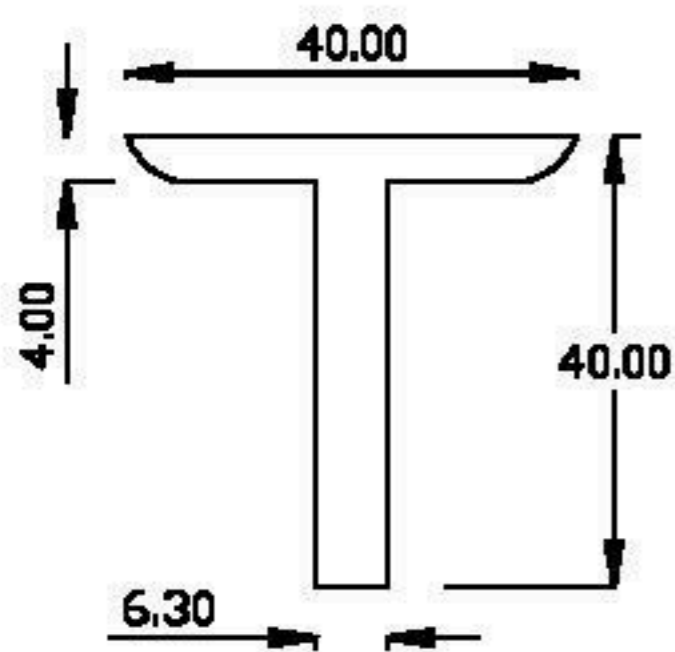


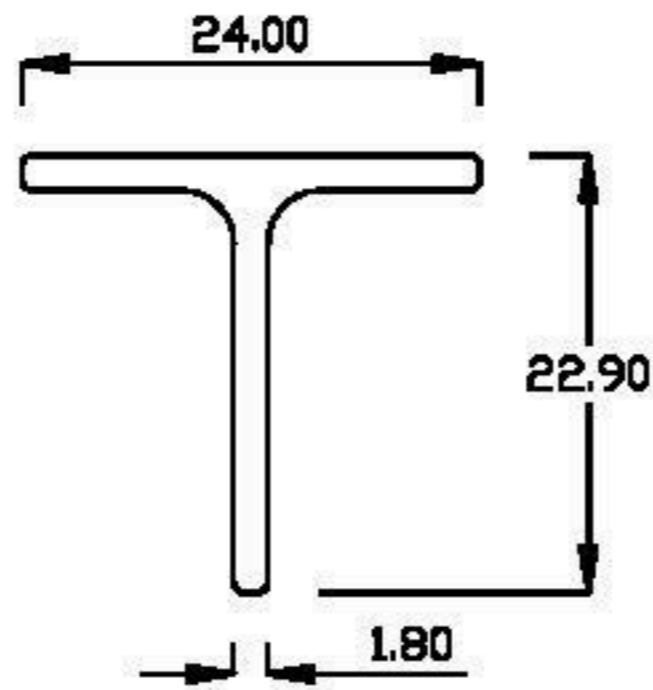


TEES

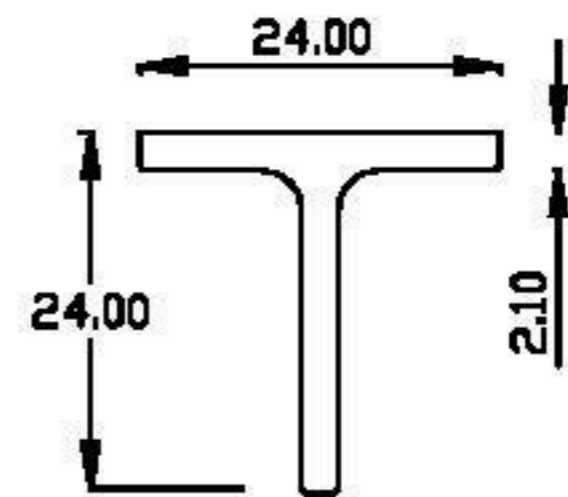
11234 1.04Kg/m



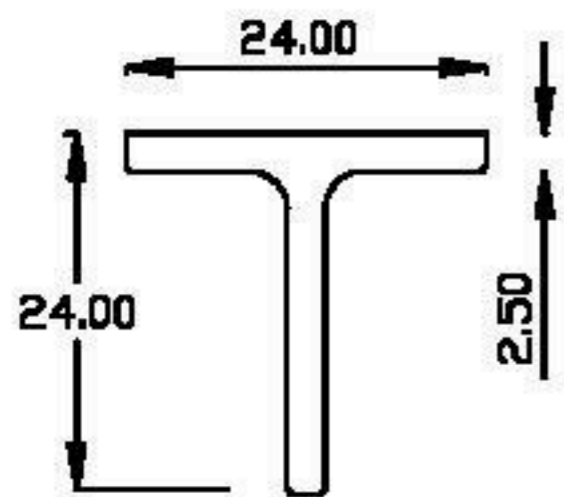
11236 0.22Kg/m



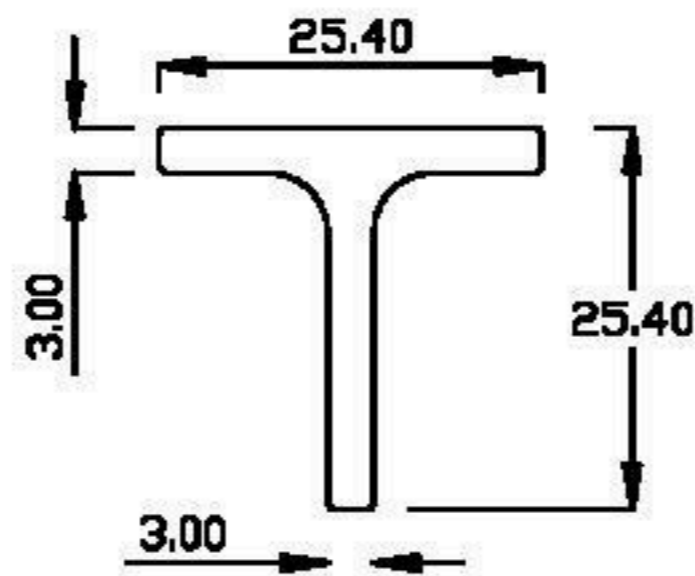
11237 0.32Kg/m



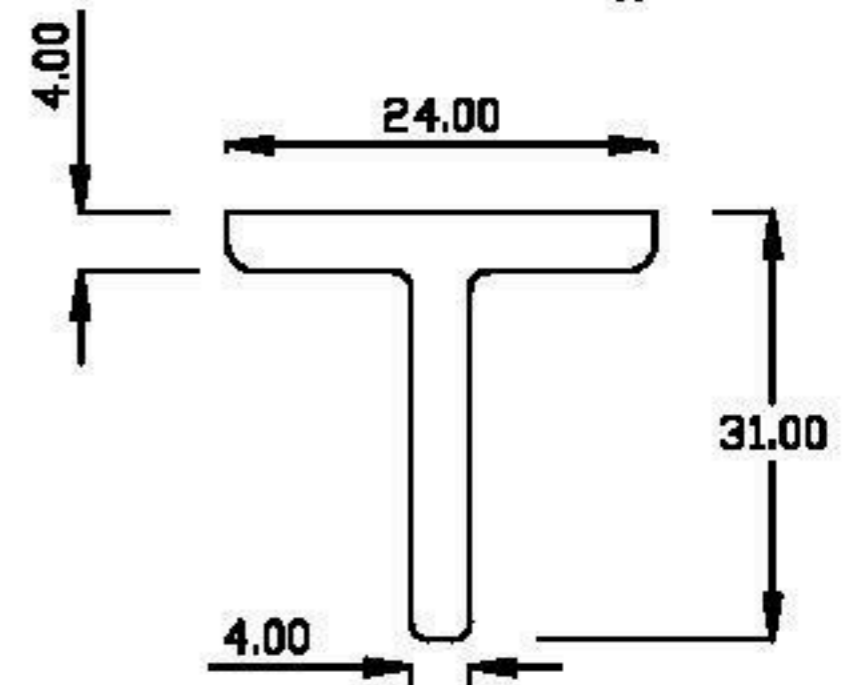
11238 0.32Kg/m



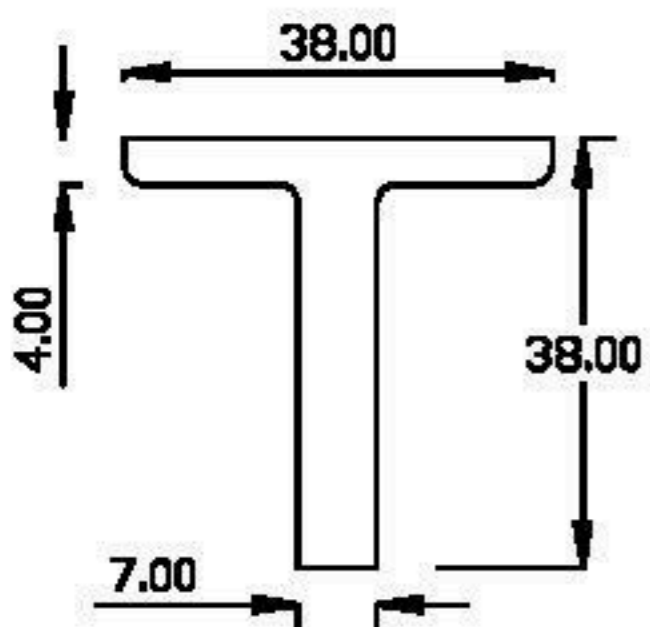
11239 0.40Kg/m



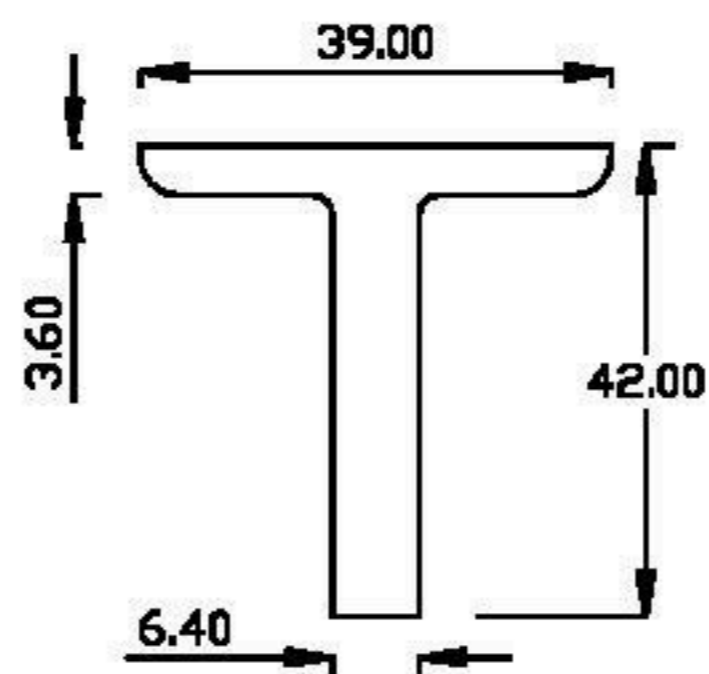
11241 0.61 Kg/m



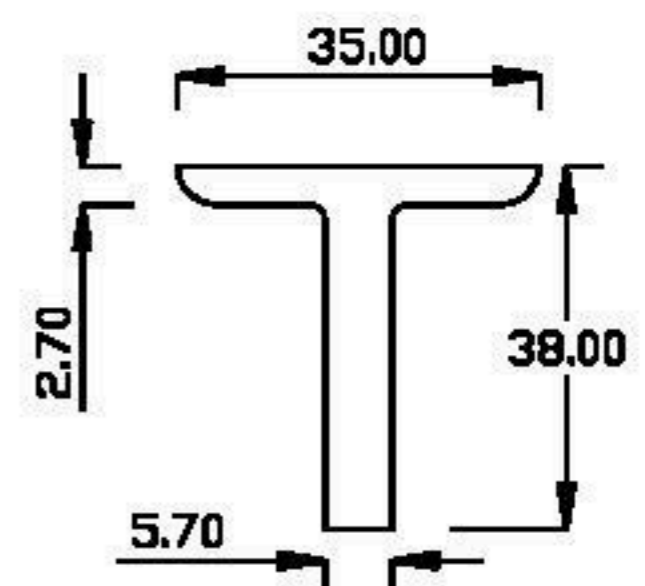
11242 1.06Kg/m



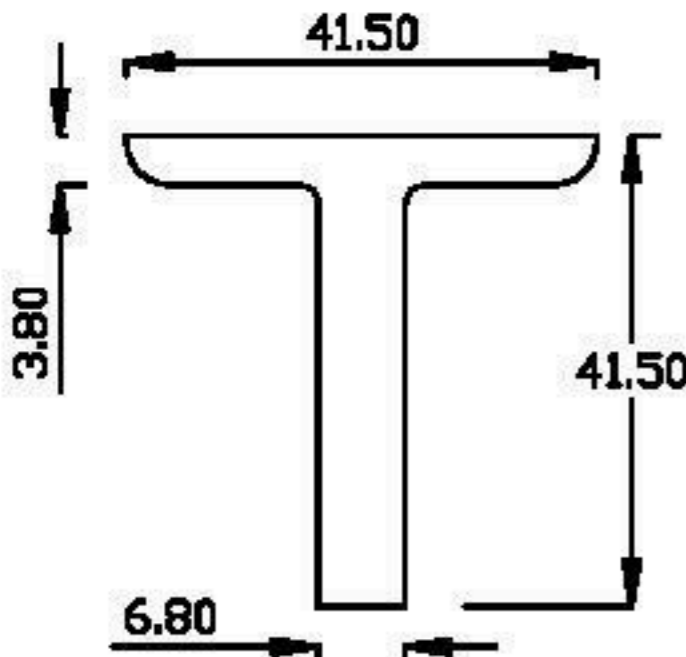
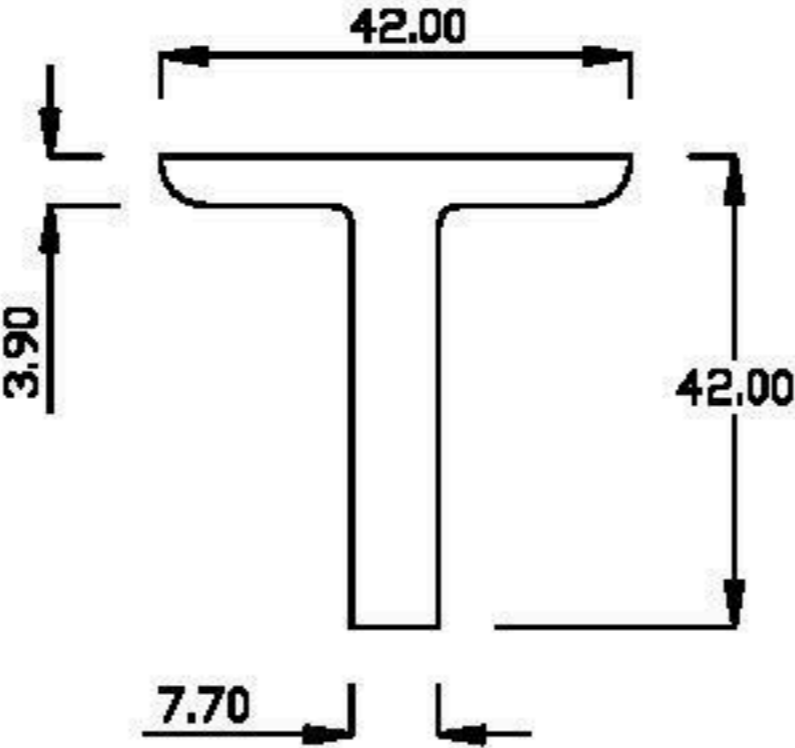
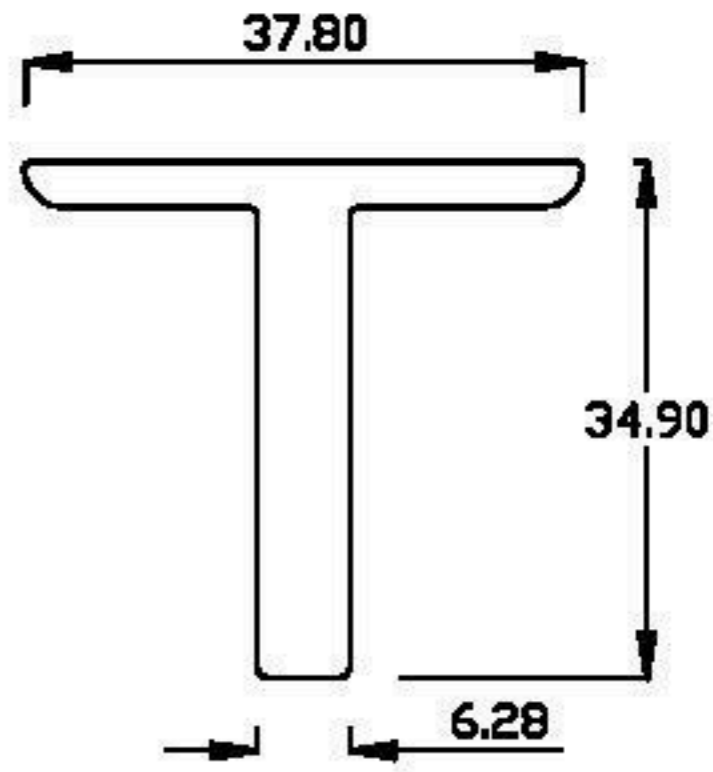
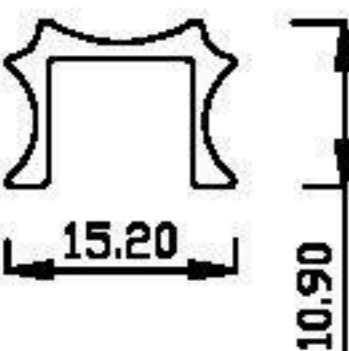
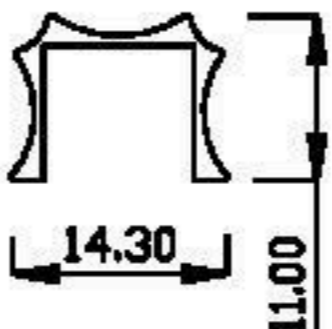
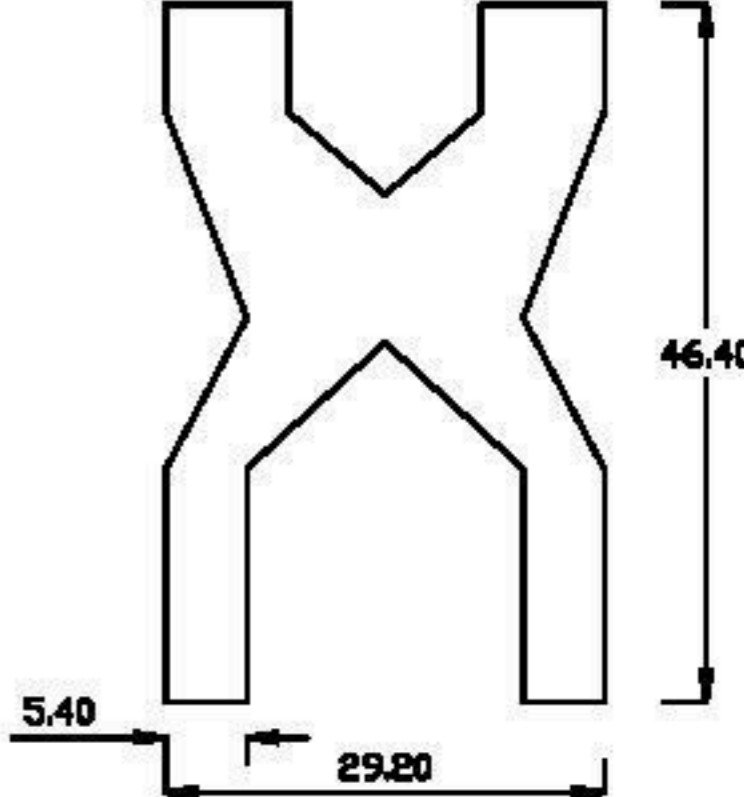
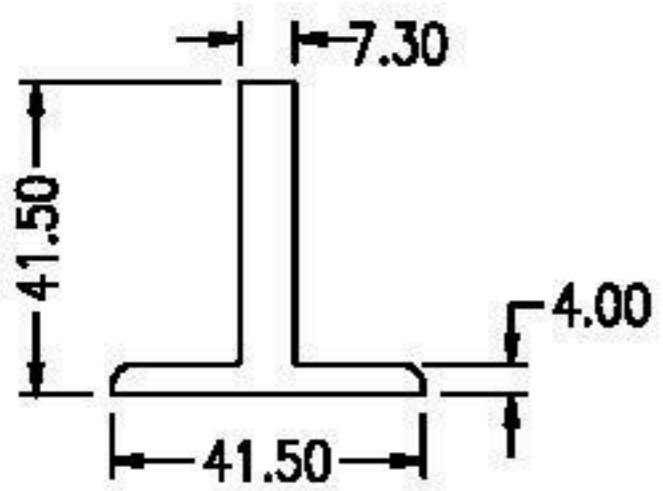
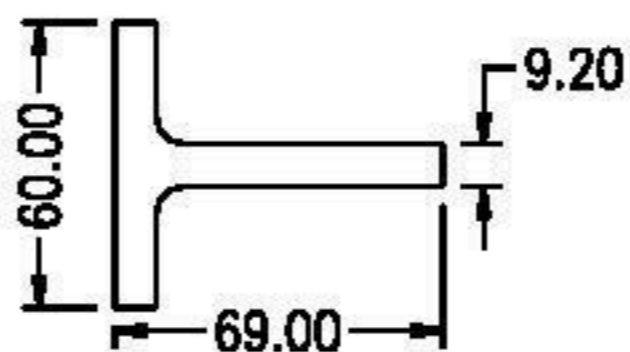
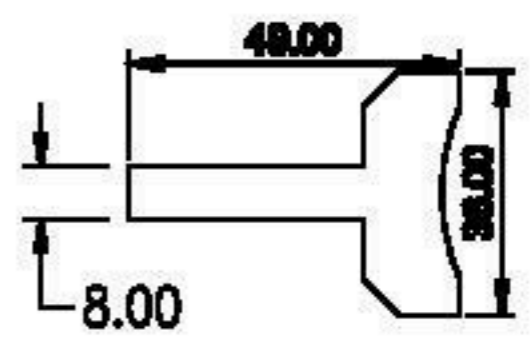
11243 1.000 Kg/m



11244 0.765 Kg/m



TEES

| | | |
|---|--|---|
| <p>11245 1.092 Kg/m</p>  | <p>11247 1.174 Kg/m</p>  | <p>11248 0.85 Kg/m</p>  |
| <p>11441 0.123Kg/m</p>  | <p>11442 0.098Kg/m</p>  | <p>12014 1.890Kg/m</p>  |
| <p>11249 1.177 Kg/m</p>  | <p>18852 2.964 Kg/m</p>  | <p>18832 1.944 Kg/m</p>  |