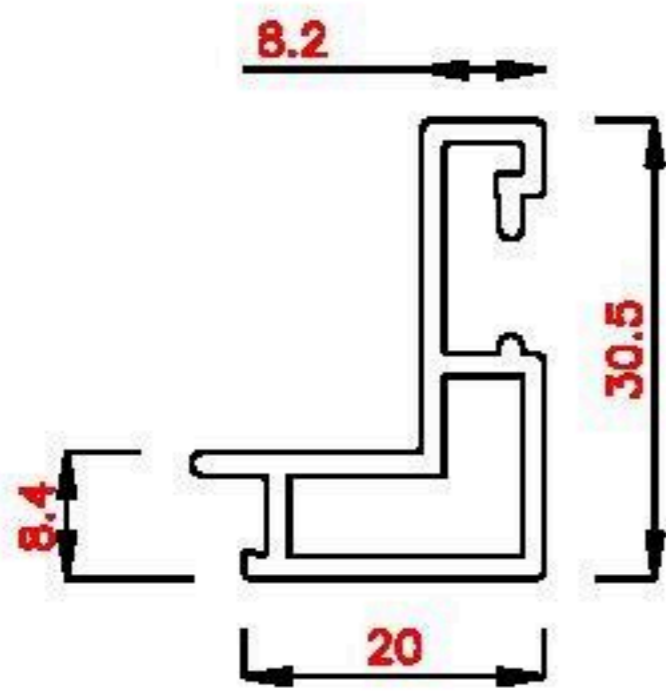


EXTRUSION

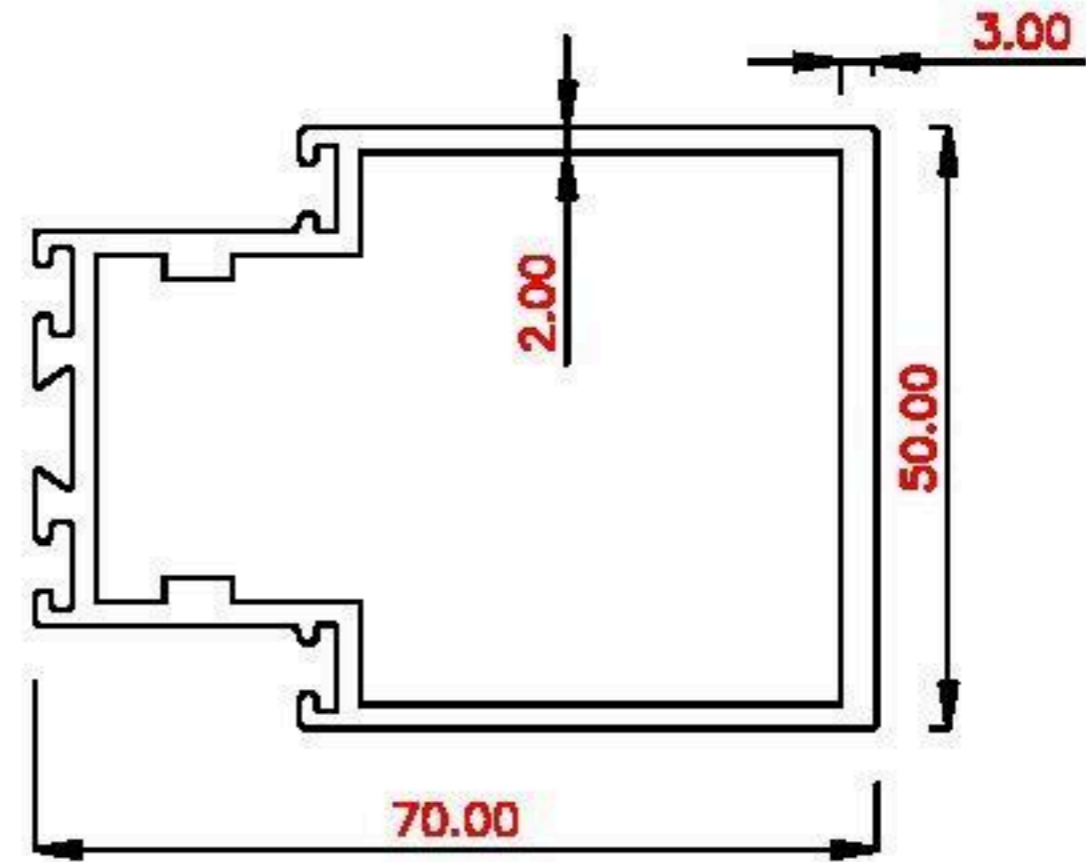
VALCO

PATTAM SECTIONS

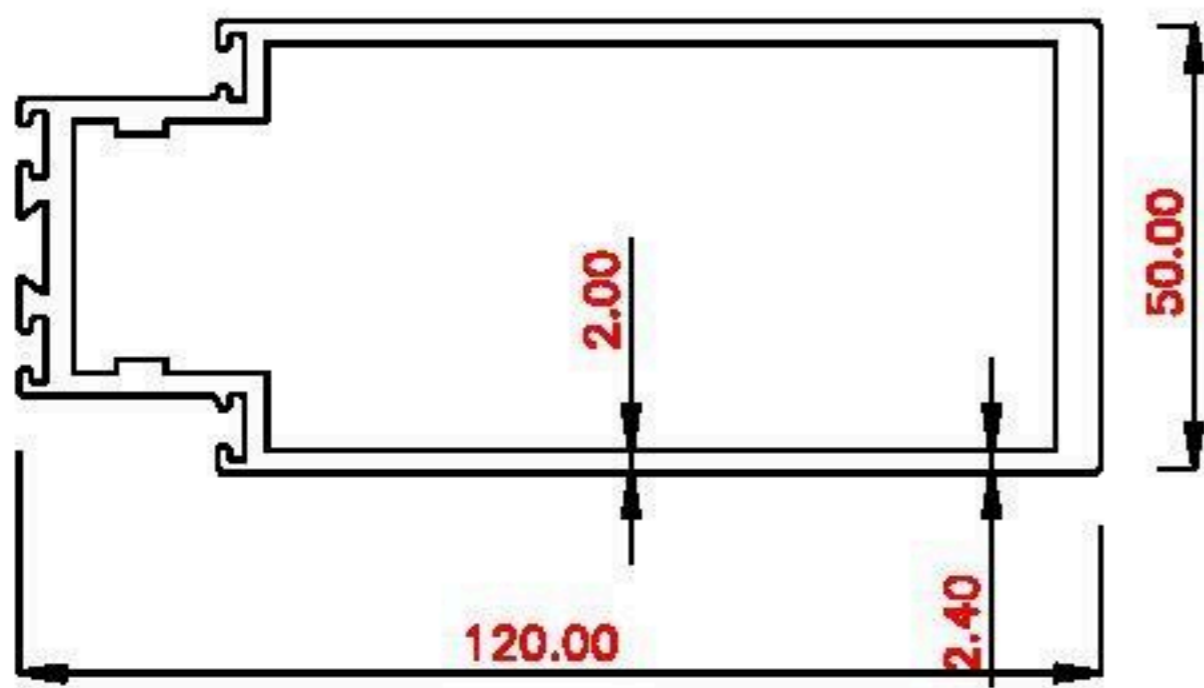
13135 0.400Kg/m



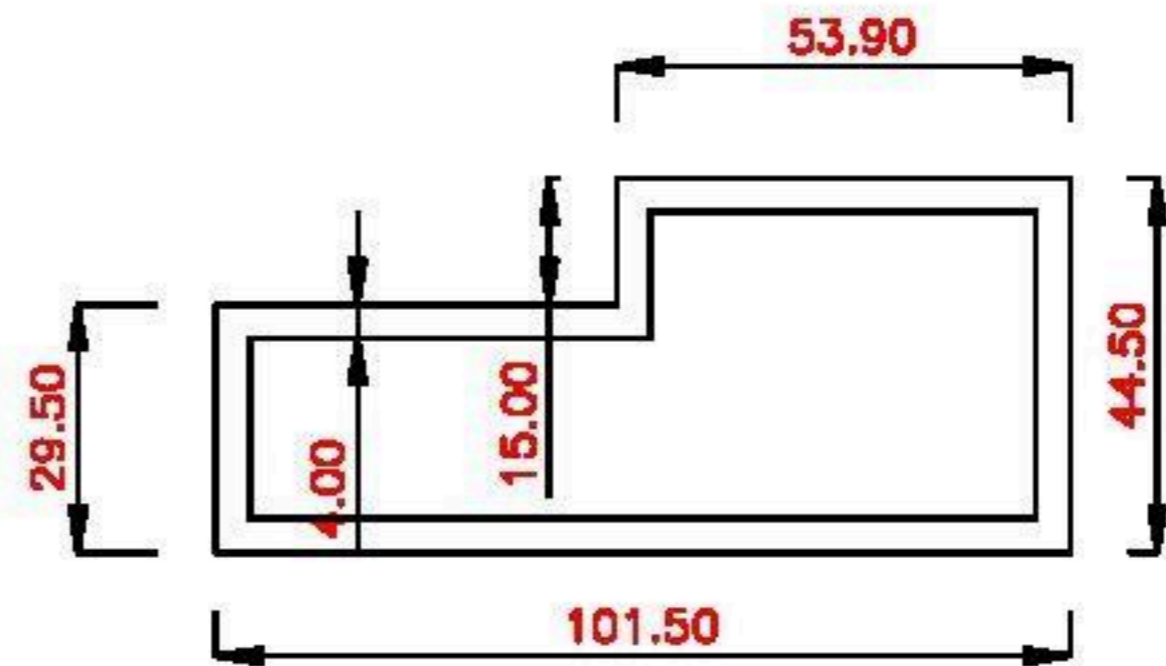
13136 1.56Kg/m



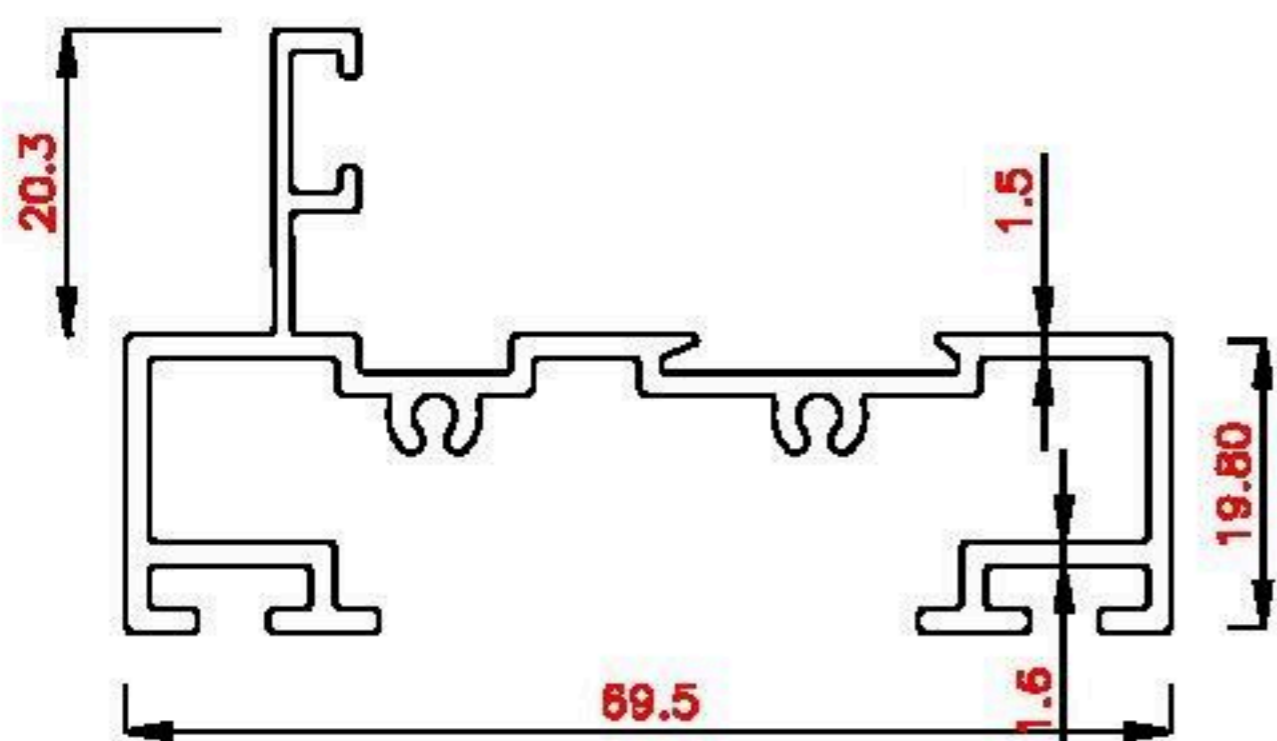
13137 2.68kg/m



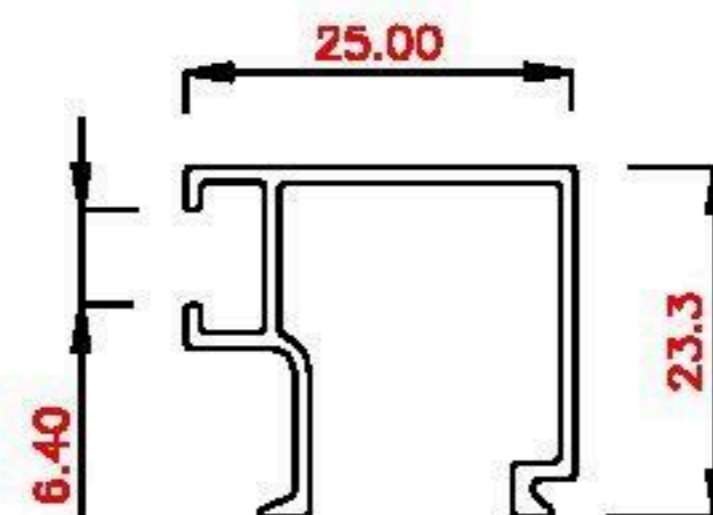
13138 2.95Kg/m



13141 0.890Kg/m



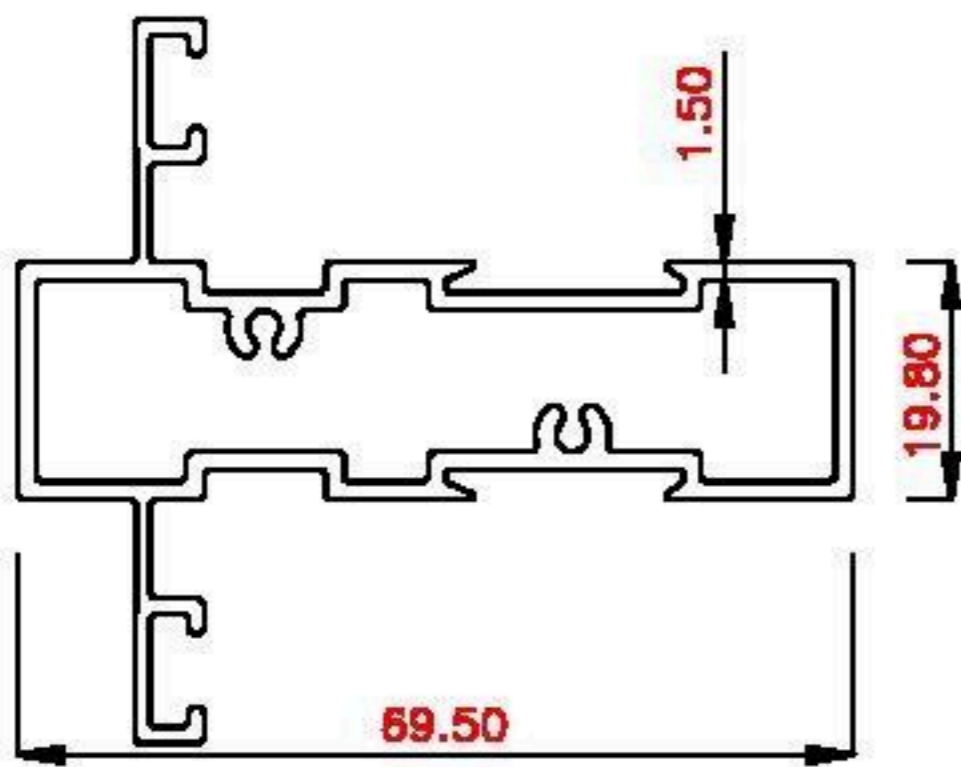
13142 0.240Kg/m



PATTAM SECTIONS

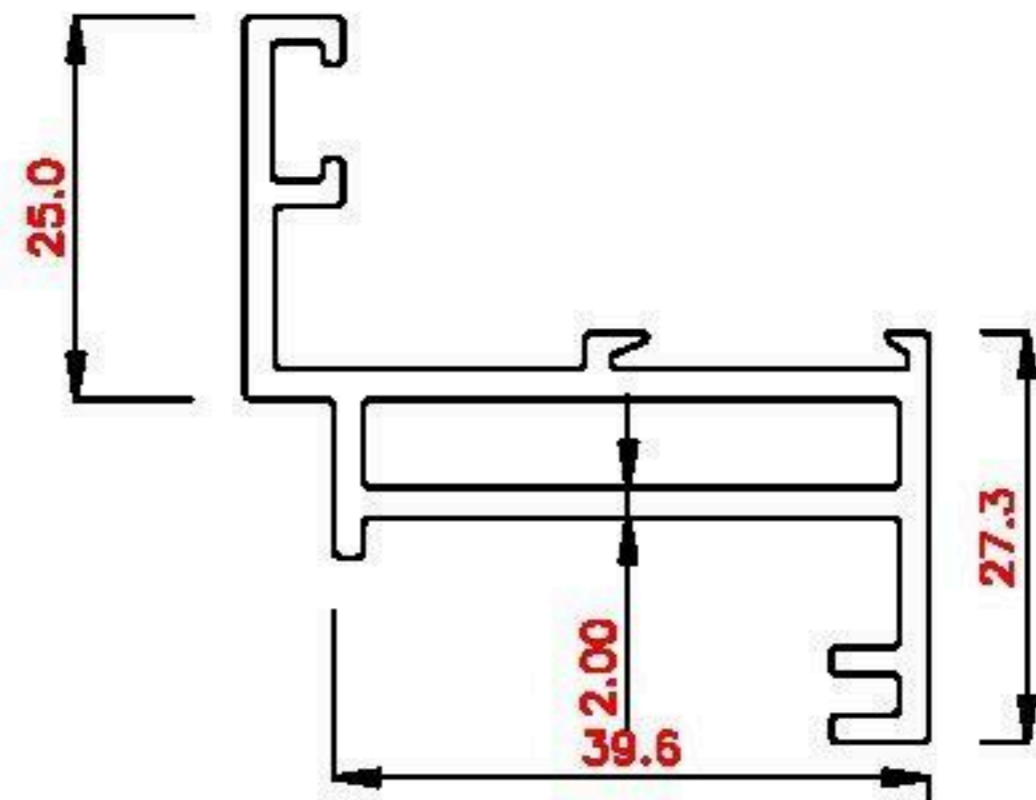
13143

1.09Kg/m



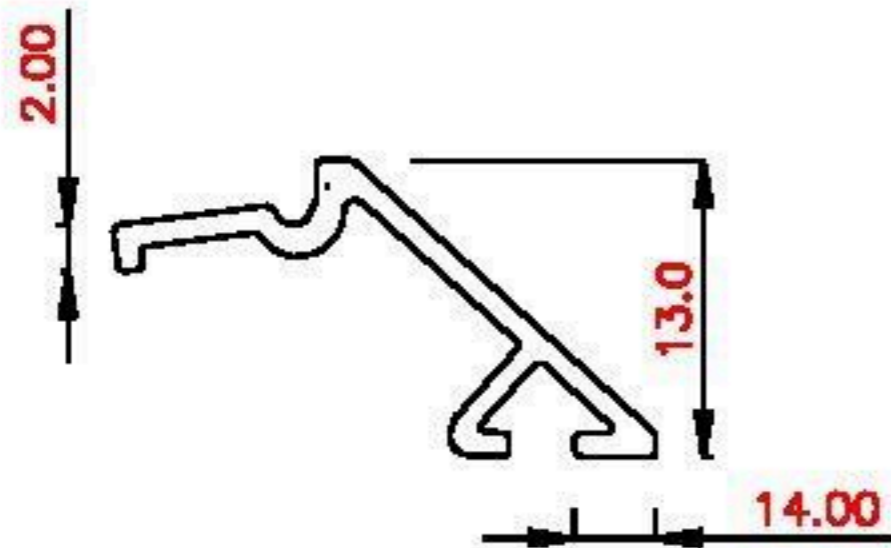
13144

0.850Kg/m



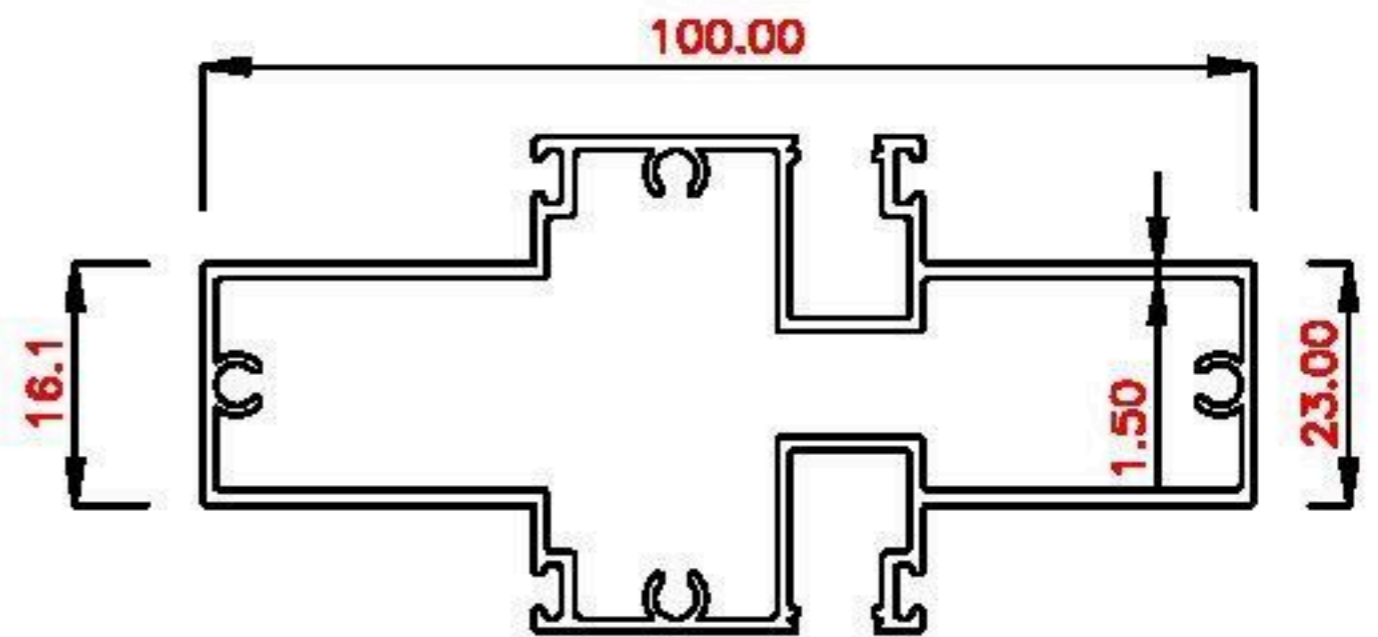
13157

0.125/Kg/m



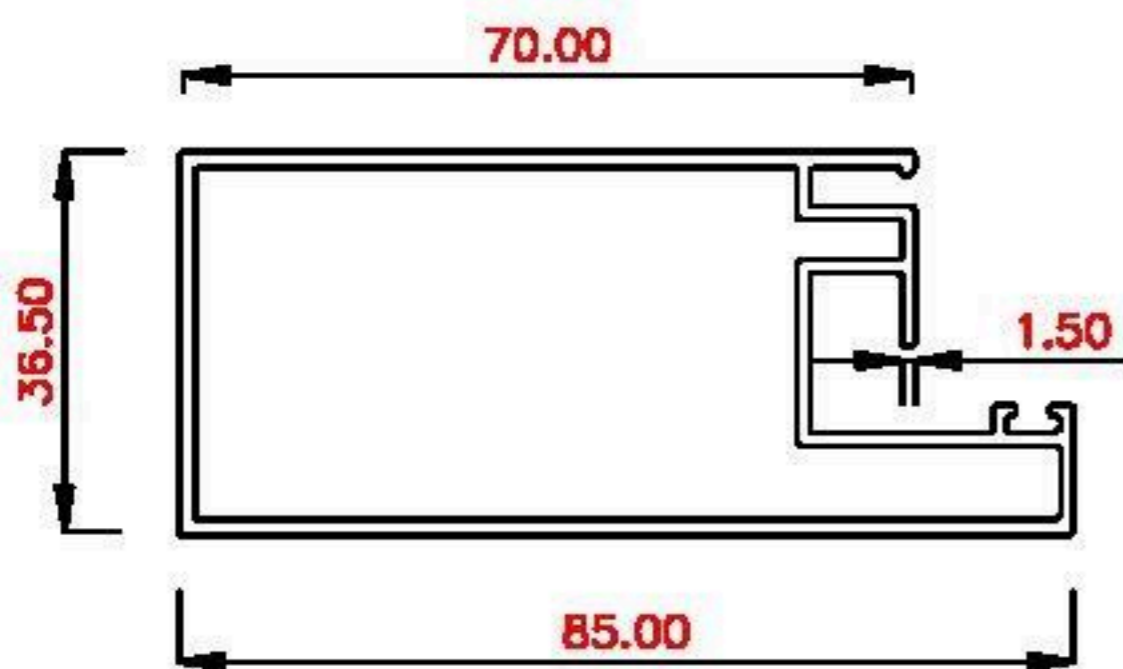
13151

1.41Kg/m



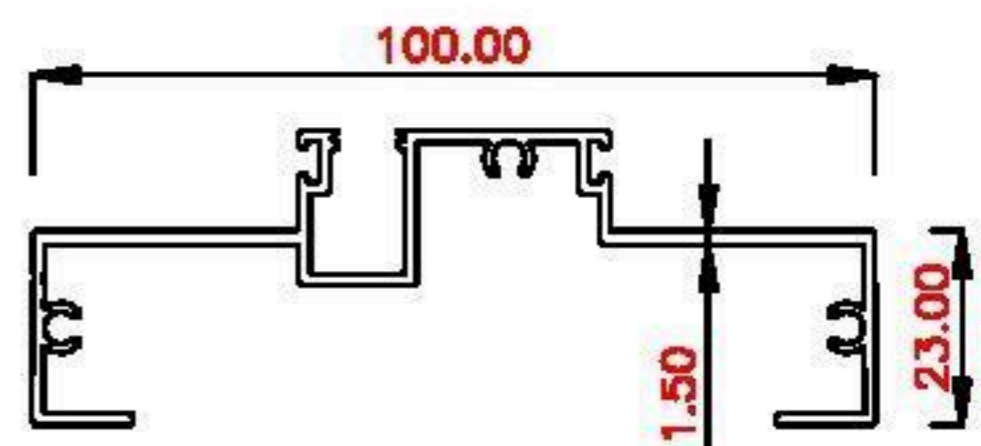
13152

1.08Kg/m



13153

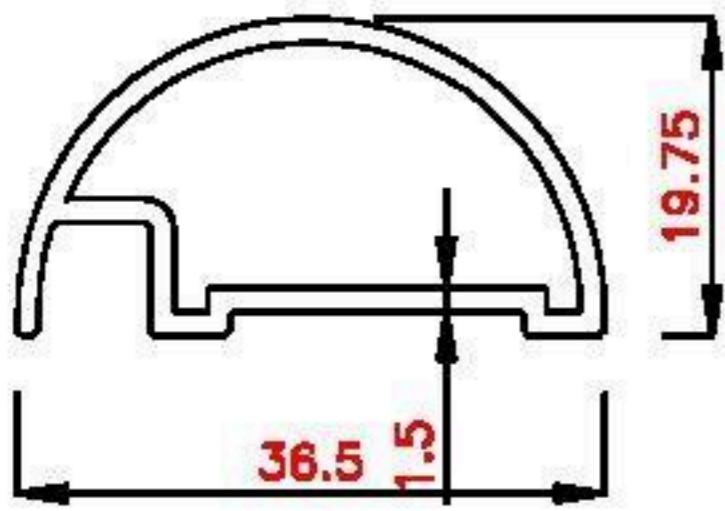
0.888Kg/m



PATTAM SECTIONS

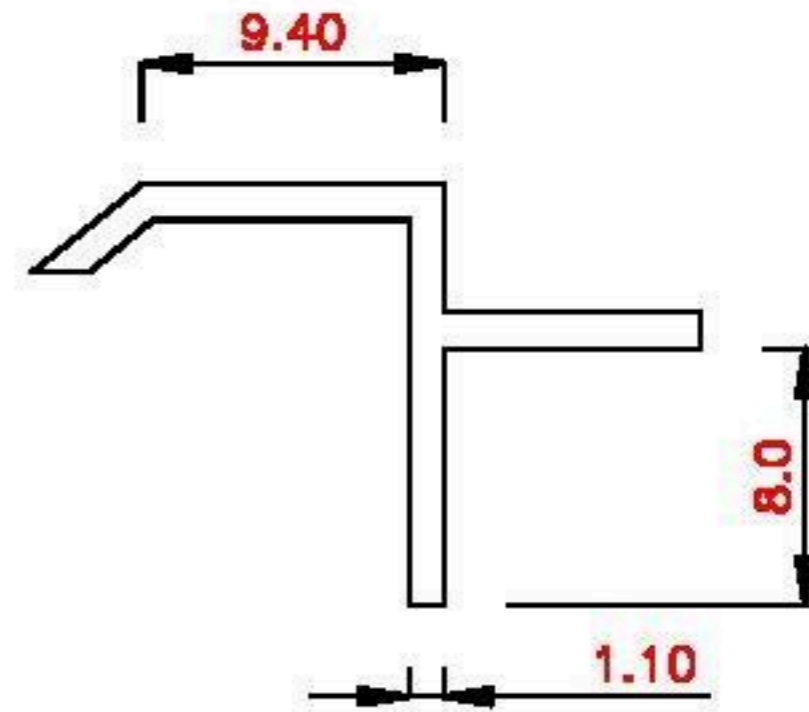
13154

0.345Kg/m



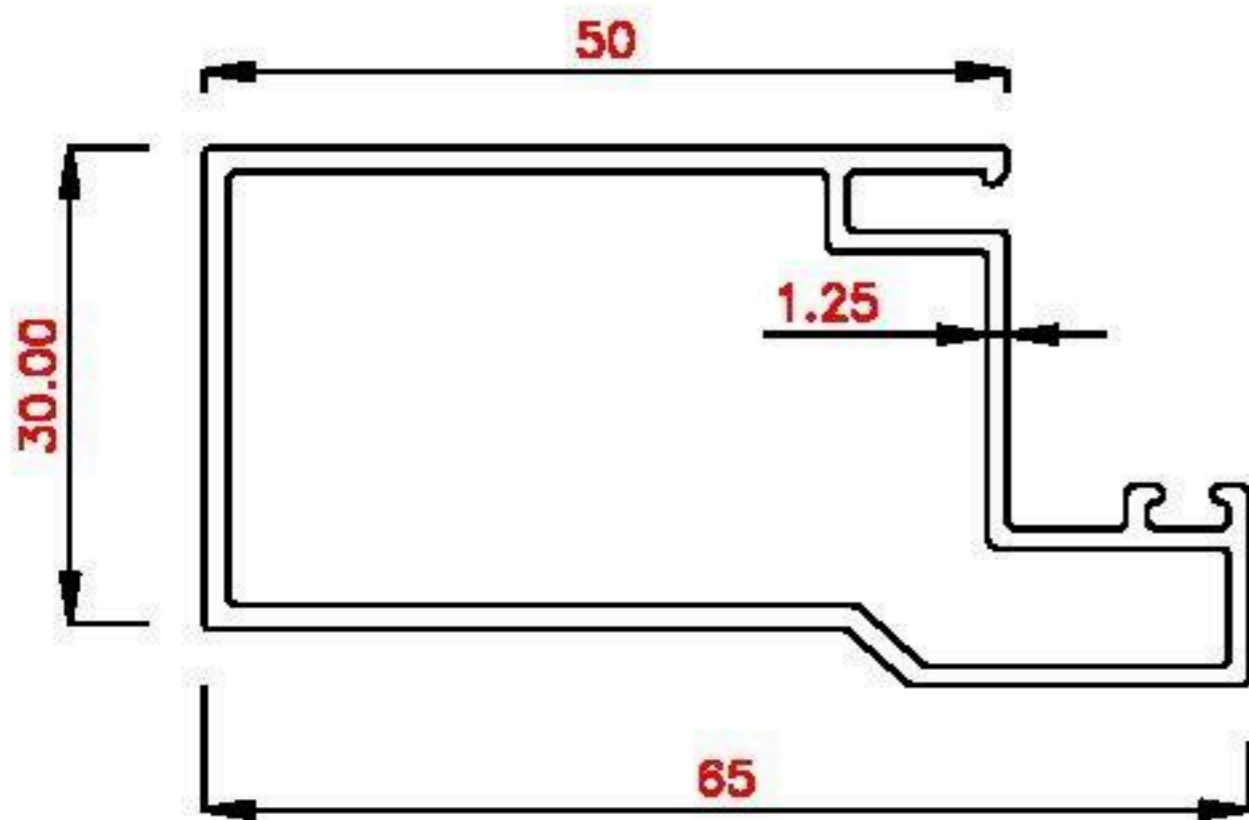
13155

0.114Kg/m



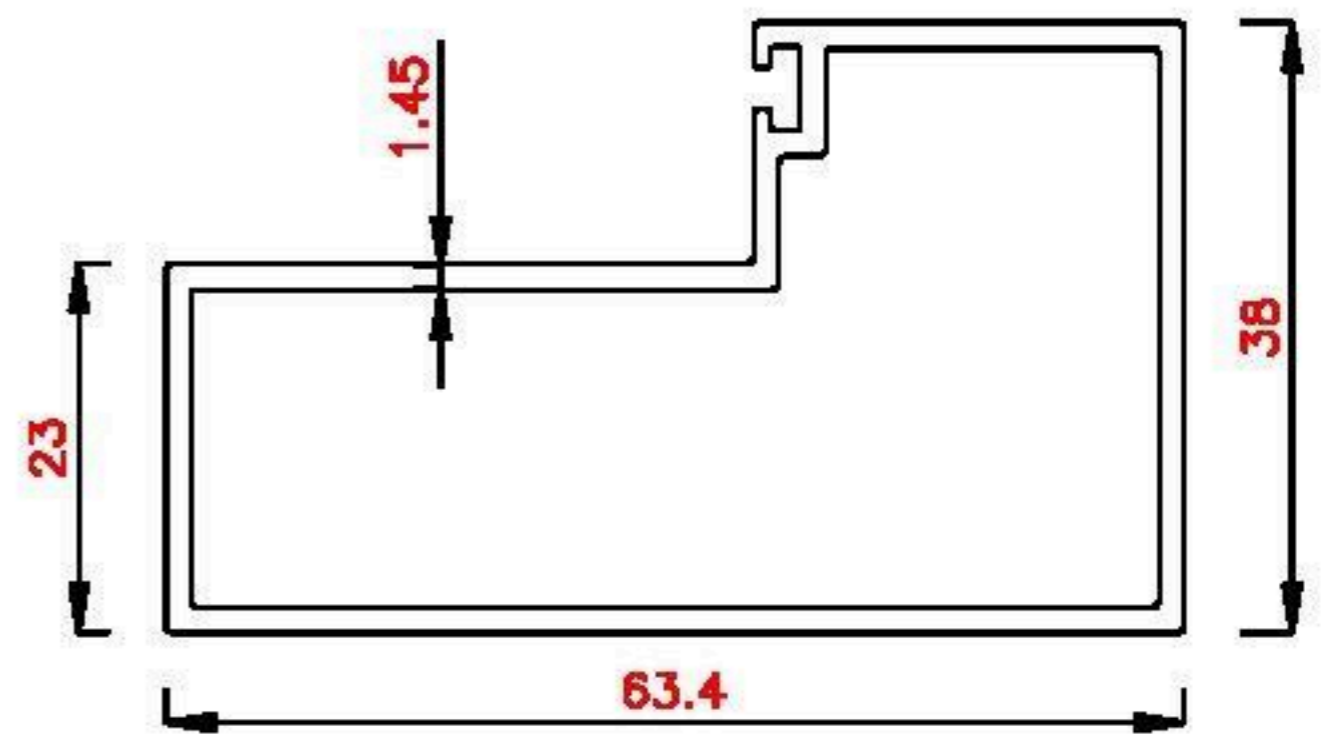
13156

0.782Kg/m



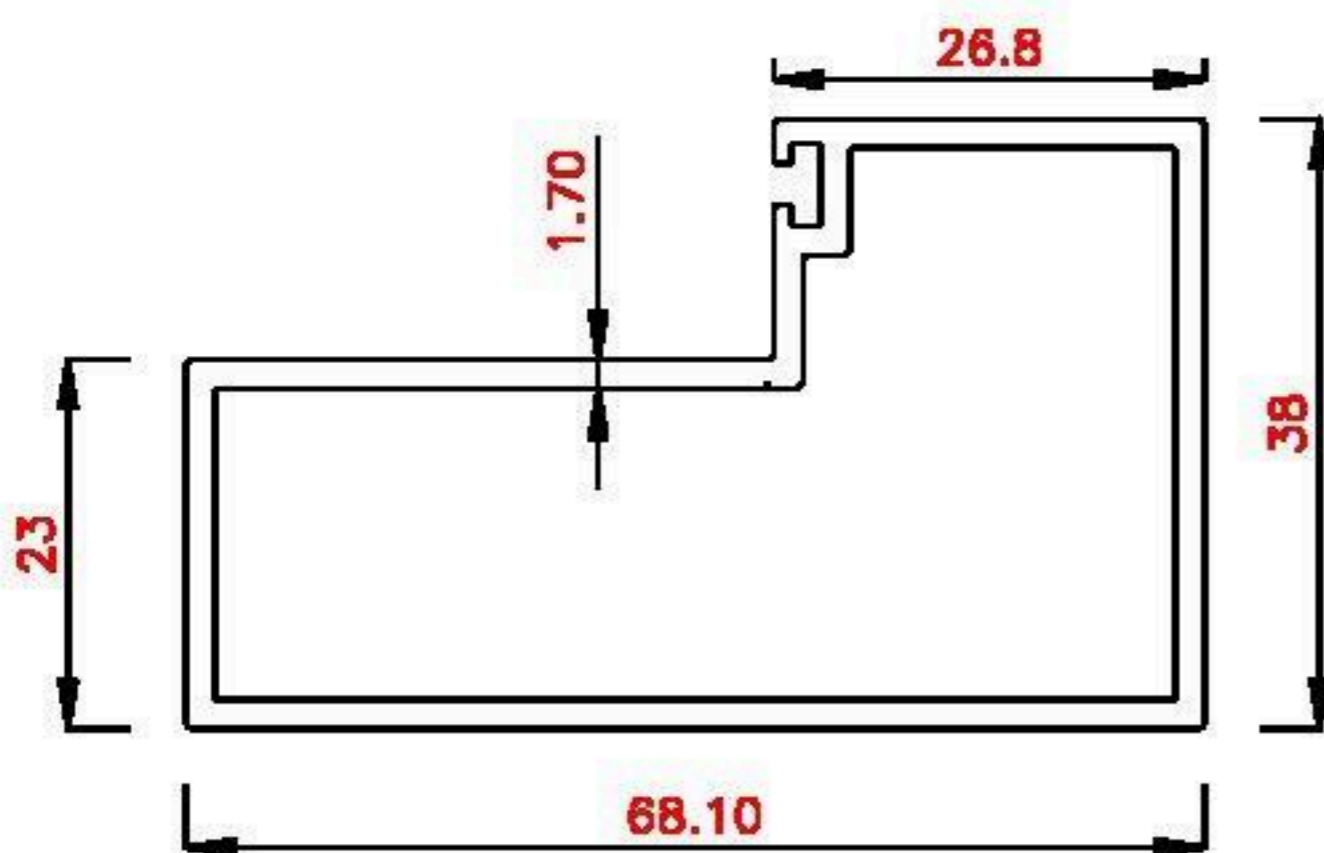
12272

0.868Kg/m



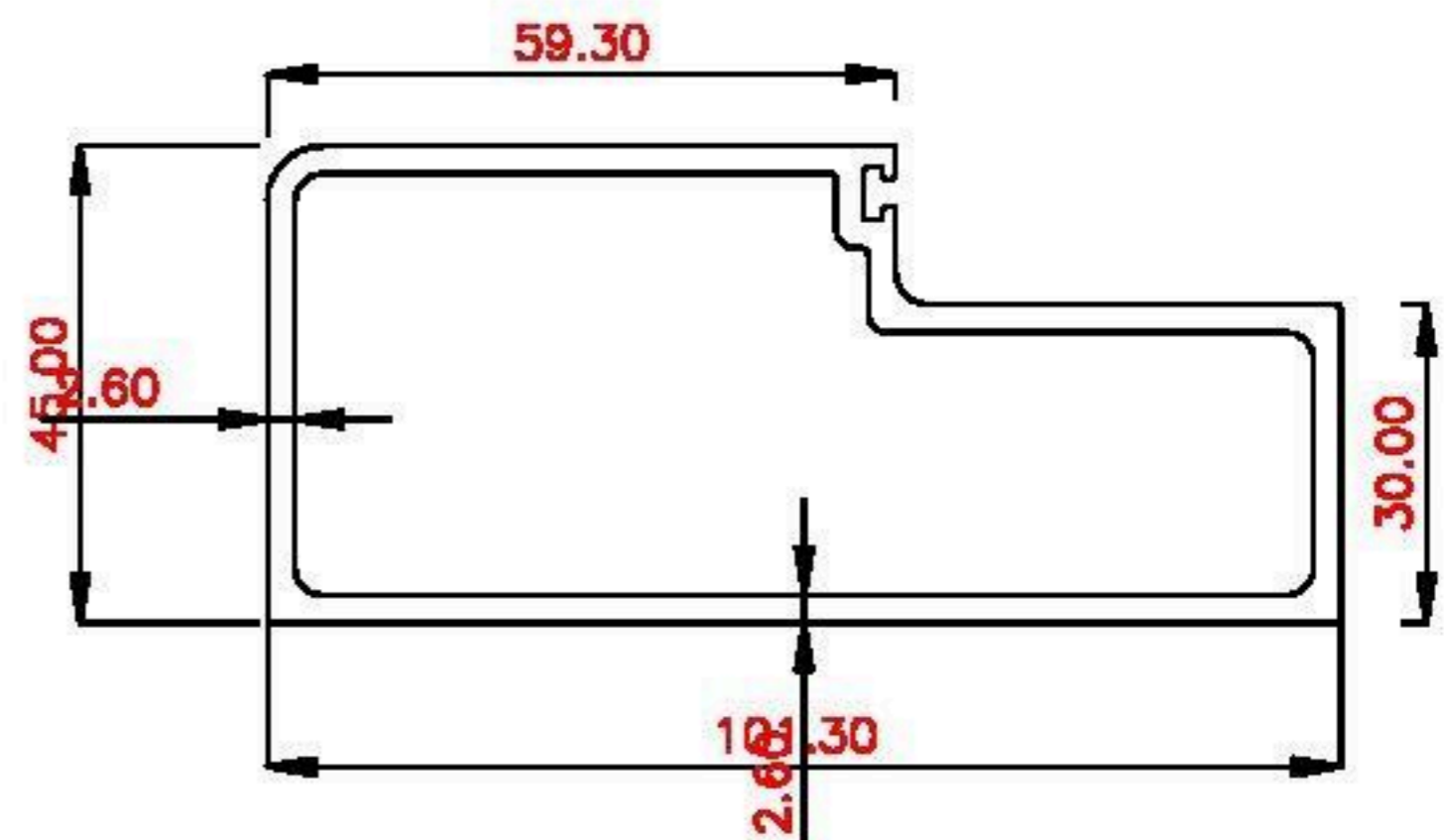
11185

0.961Kg/m



13174

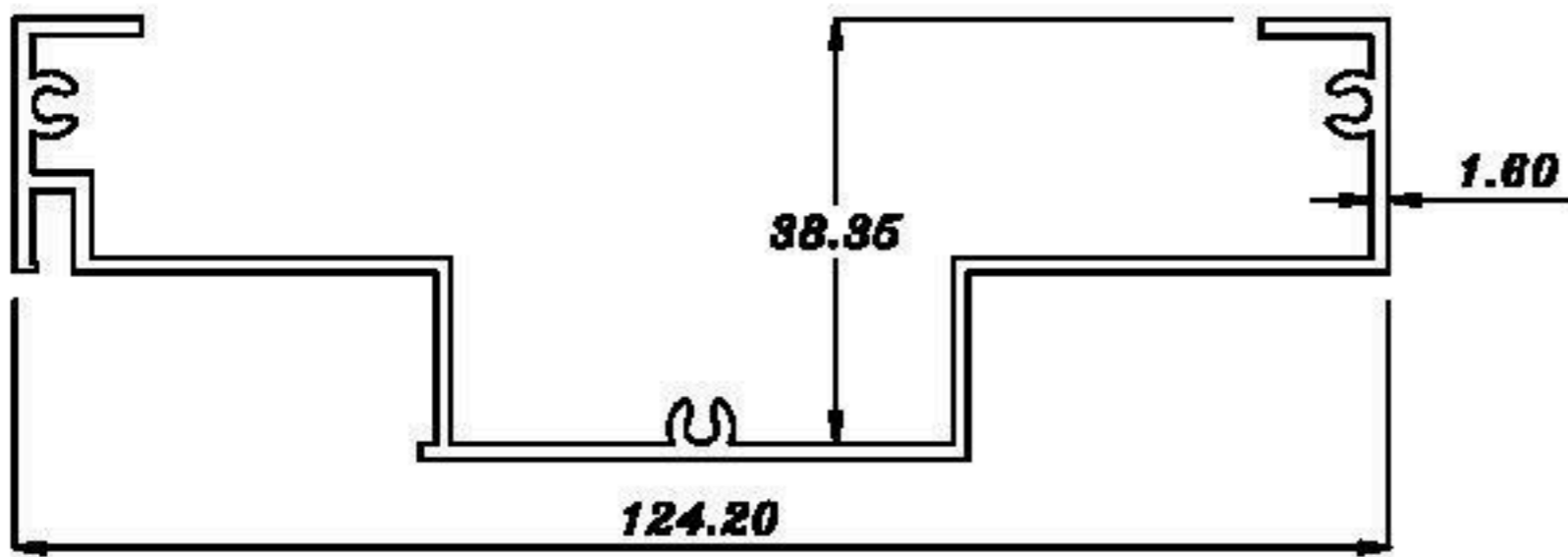
2.032Kg/m



PATTAM SECTIONS

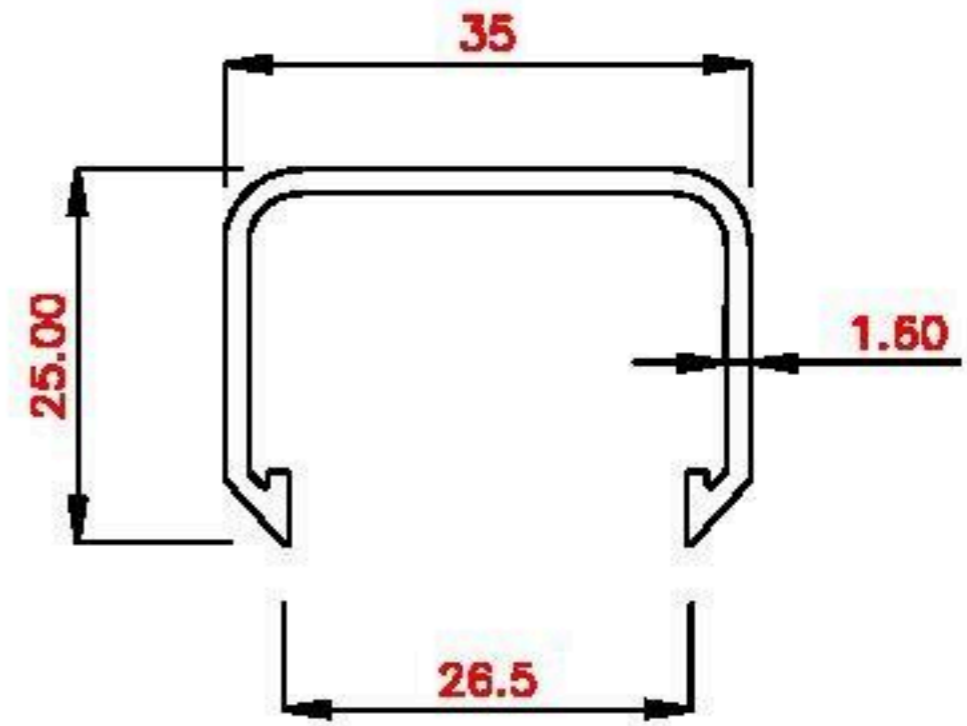
12276

0.985Kg/m



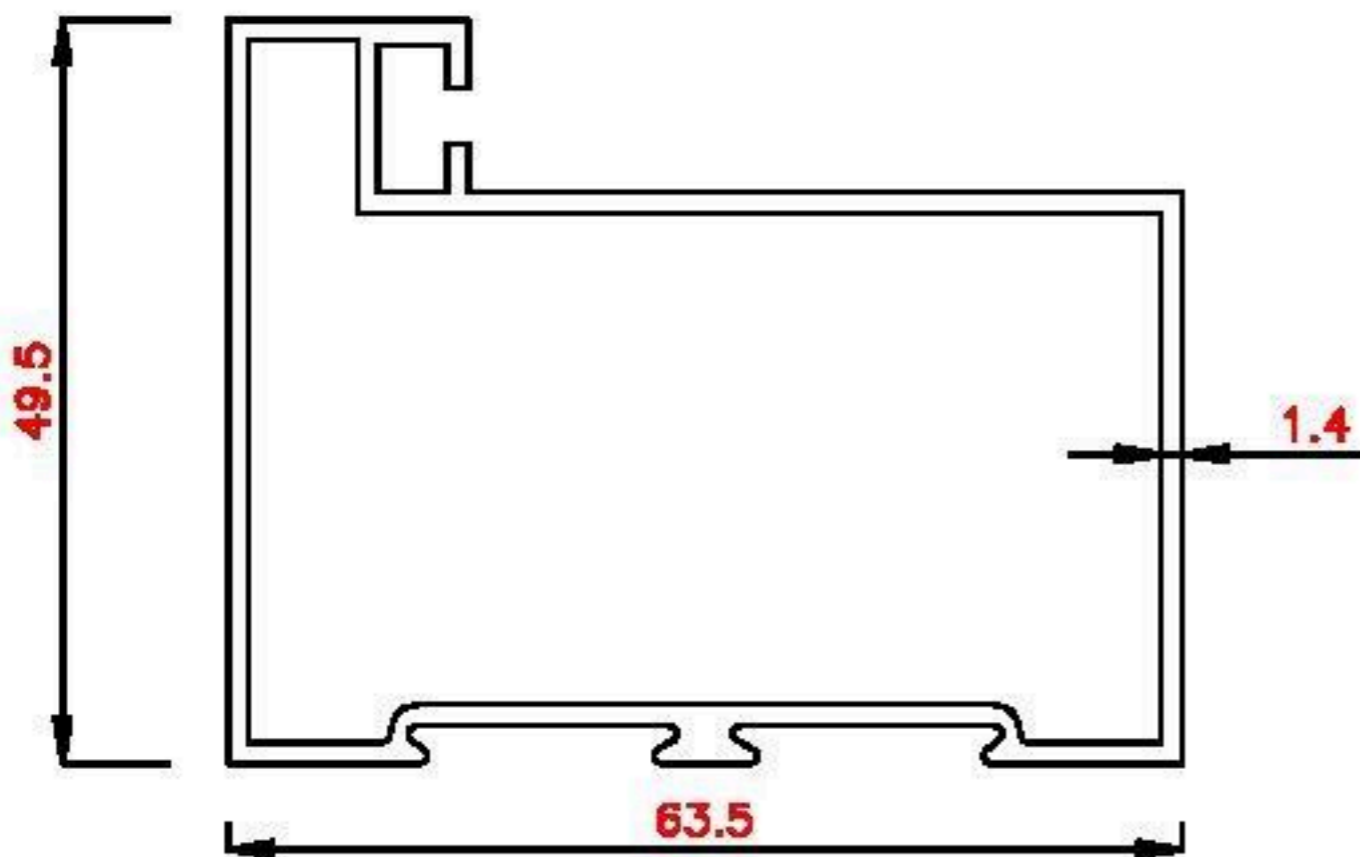
11444

0.362Kg/m



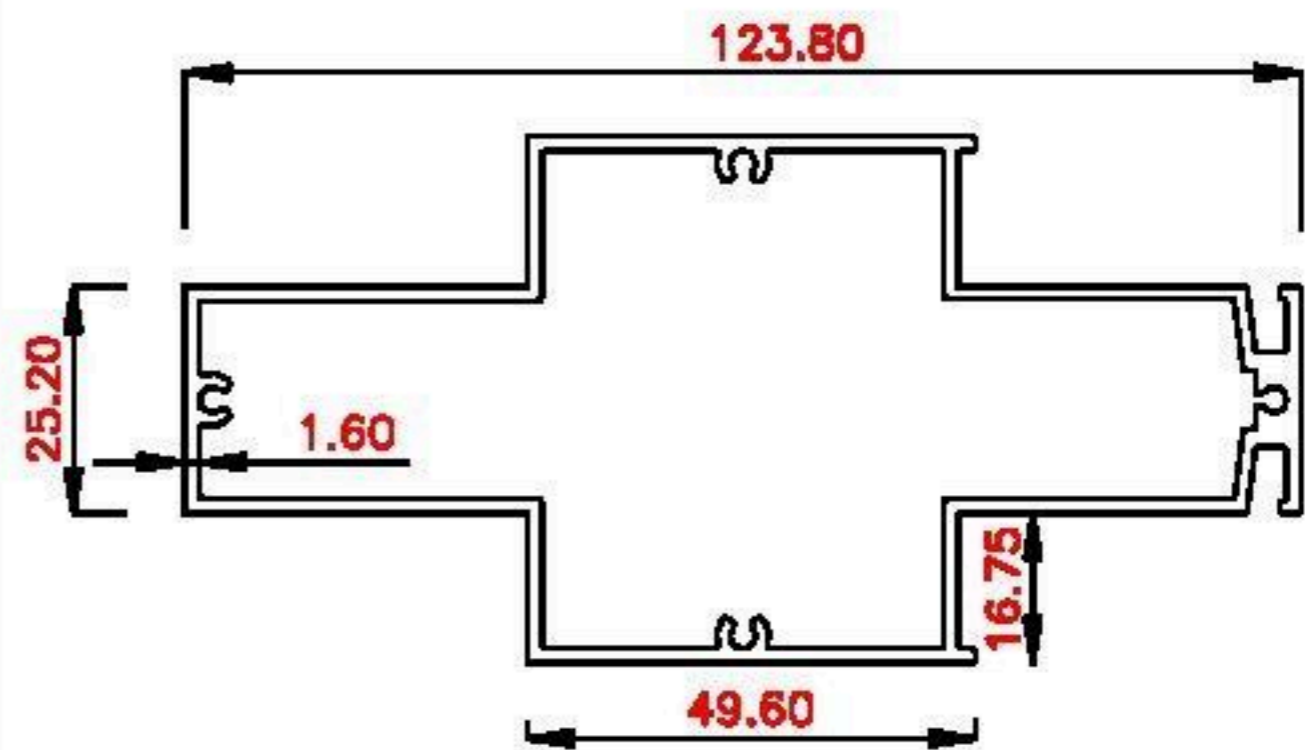
12280

1.027Kg/m



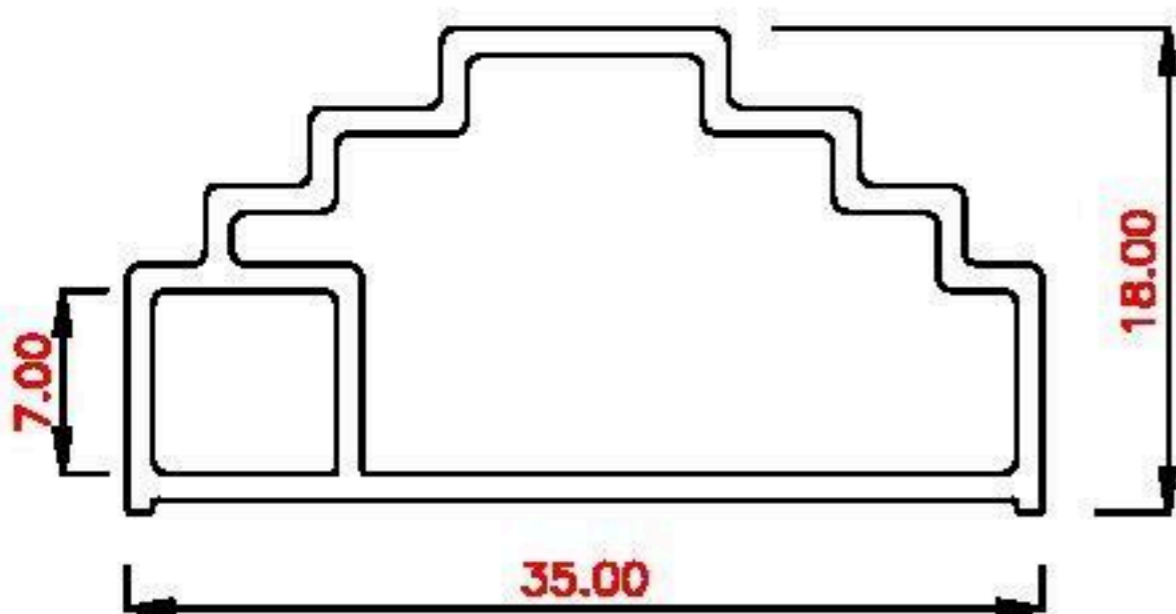
12275

1.744Kg/m



13158

0.314Kg/m



13159

1.015Kg/m

