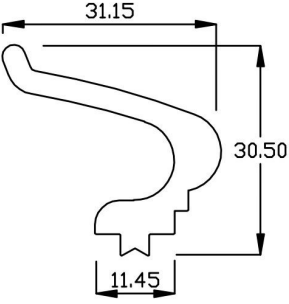
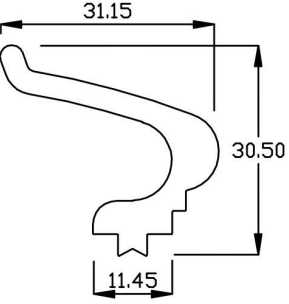
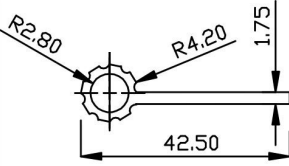
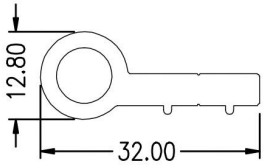
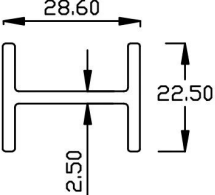
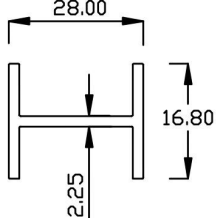
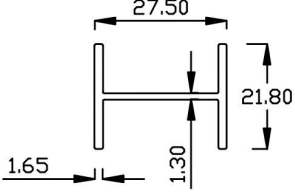
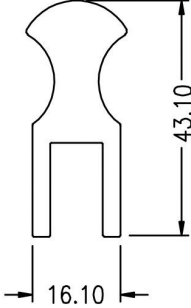
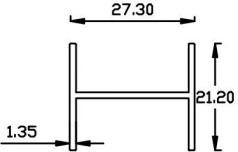
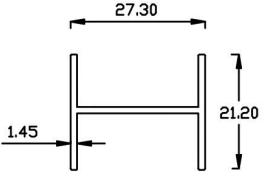
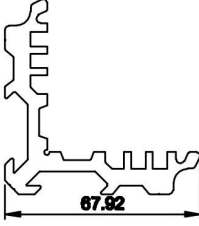


# HARDWARES

<p>12011      0.634Kg/m</p> 	<p>12012      0.918Kg/m</p> 	<p>12005      0.415Kg/m</p> 	<p>20246      0.459Kg/m</p> 
<p>17136      0.471Kg/m,</p> 	<p>17144      0.429Kg/m</p> 	<p>17145      0.305Kg/m</p> 	<p>11911      1.149Kg/m</p> 
<p>17146      0.232Kg/m</p> 	<p>17147      0.290Kg/m</p> 	<p>20244      2.390Kg/m</p> 	<p>20245      2.784Kg/m</p> 