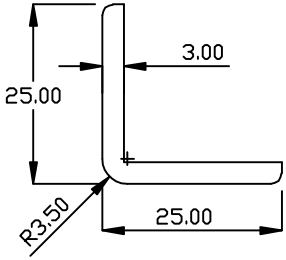
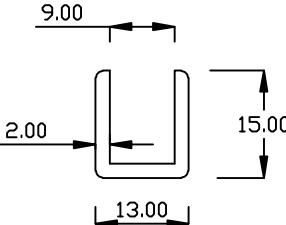
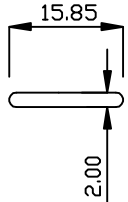
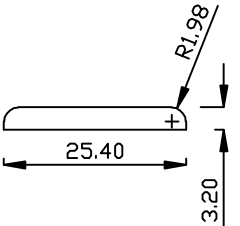
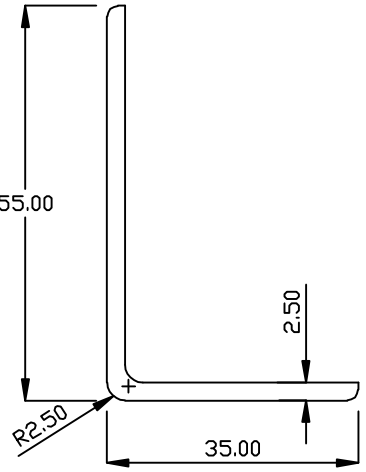
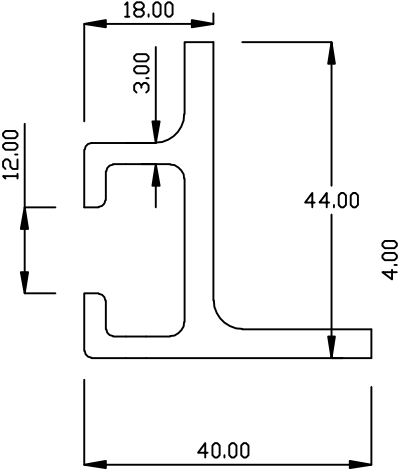
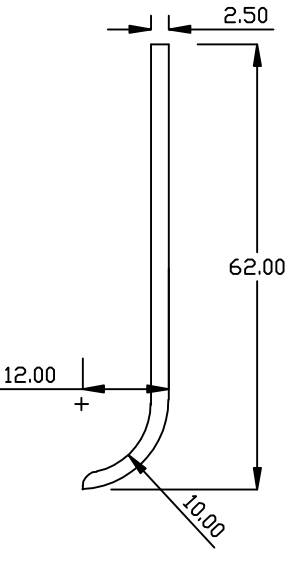
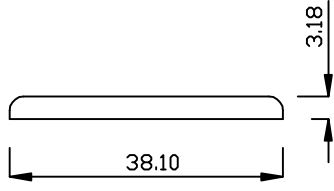
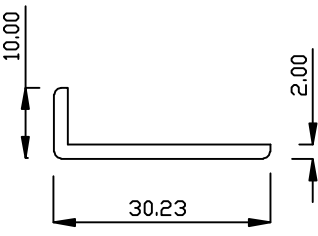
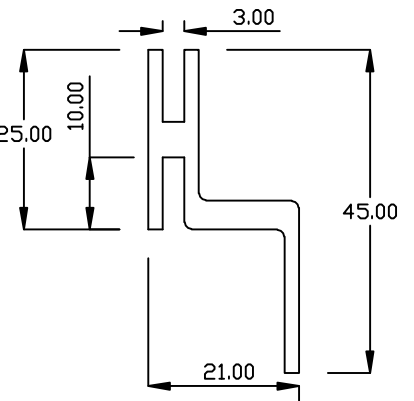


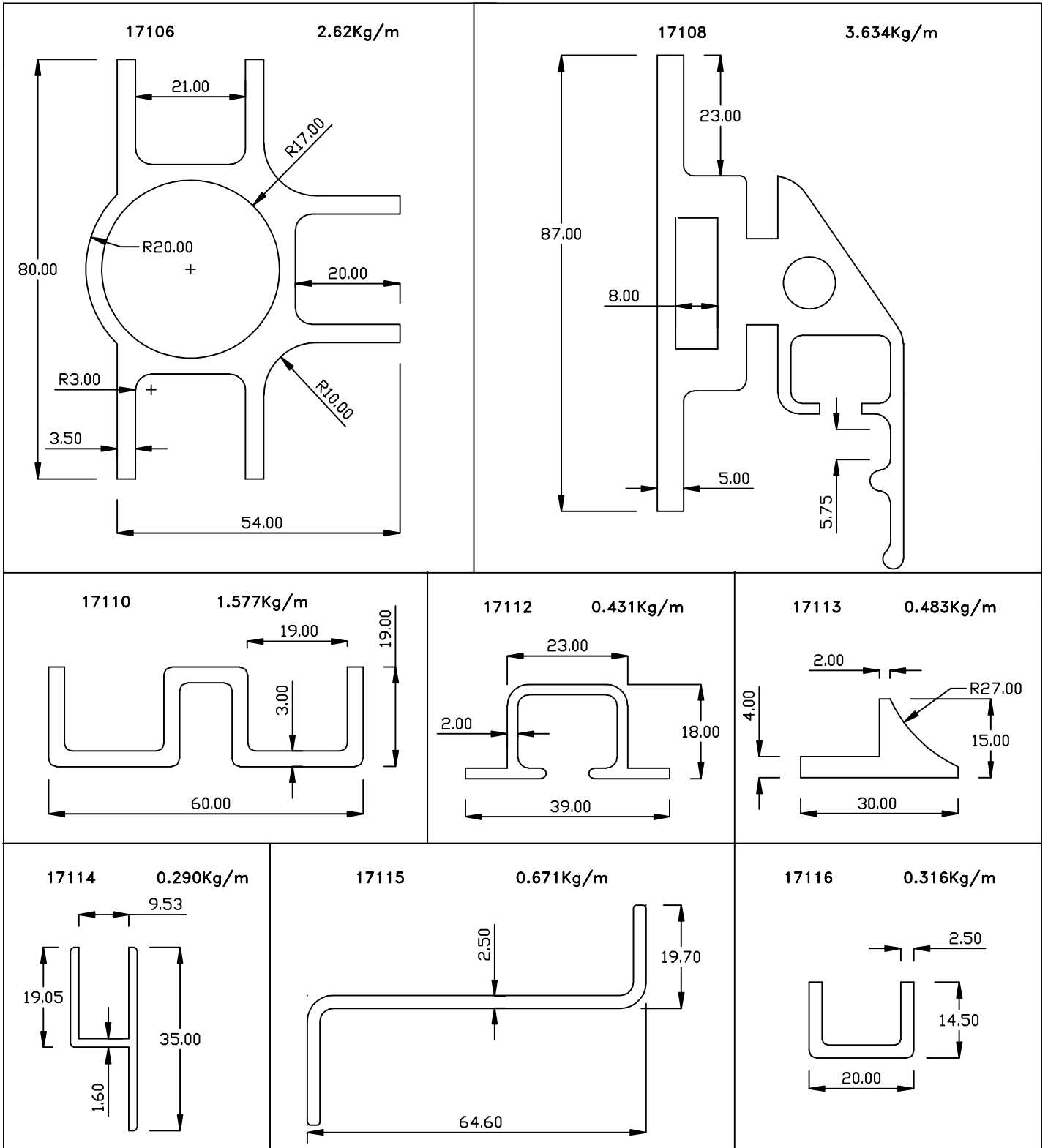


MOULDING SECTIONS

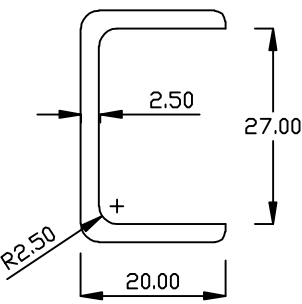
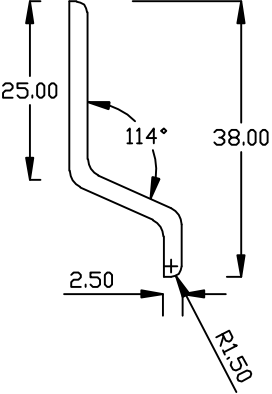
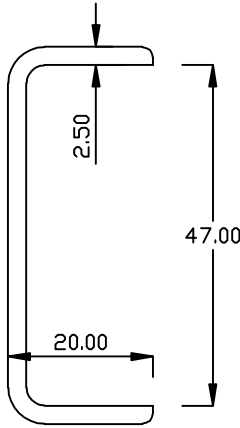
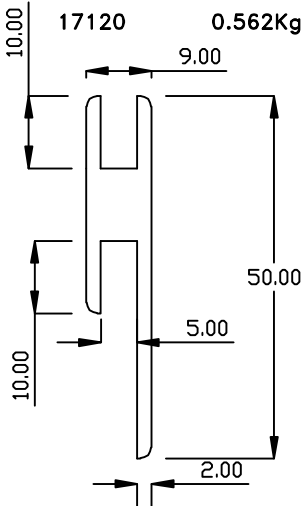
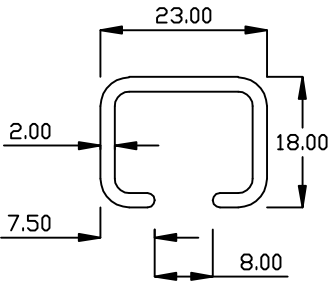
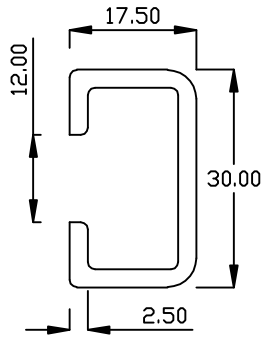
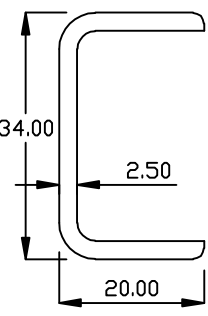
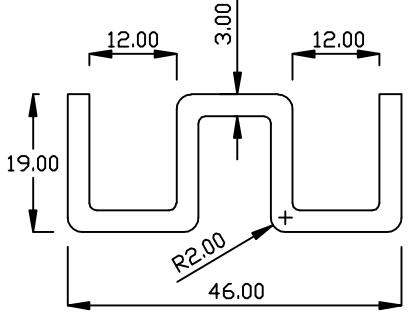
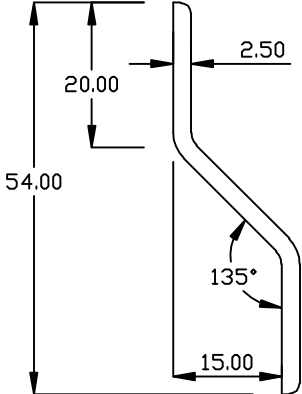
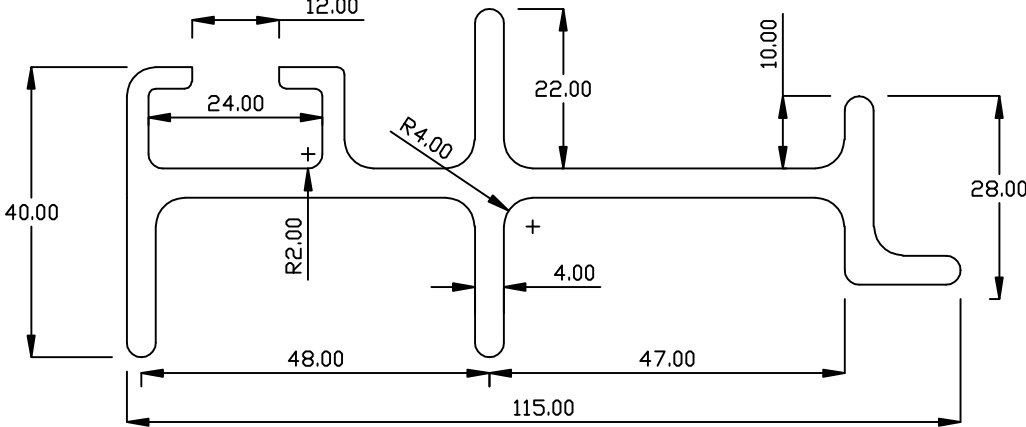
MOULDING

<p>11307 0.381Kg/m</p> 	<p>17101 0.210Kg/m</p> 	<p>17102 0.085Kg/m</p> 	<p>17104 0.214Kg/m</p> 
<p>11315 0.59Kg/m</p> 	<p>17103 1.061Kg/m</p> 	<p>17109 0.459Kg/m</p> 	
<p>17105 0.323Kg/m</p> 	<p>17107 0.216Kg/m</p> 	<p>17111 0.569Kg/m</p> 	

MOULDING

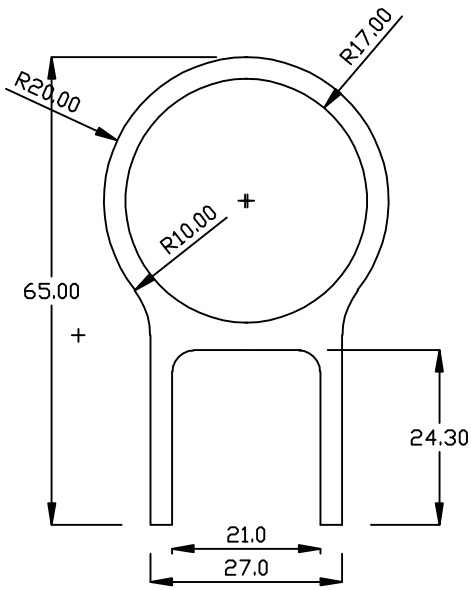


MOULDING

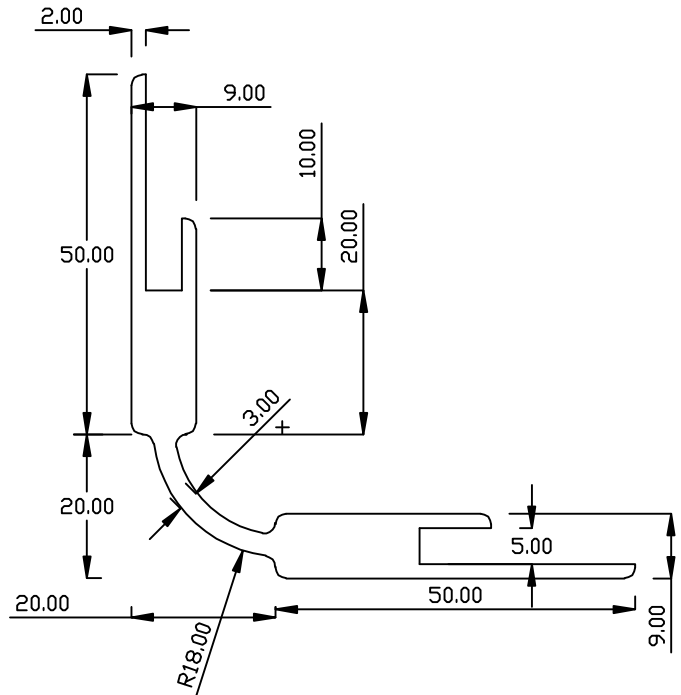
<p>17117 0.430Kg/m</p> 	<p>17118 0.305Kg/m</p> 	<p>17119 0.567Kg/m</p> 	<p>17120 0.562Kg/m</p> 
<p>17301 0.399Kg/m</p> 	<p>17303 0.465Kg/m</p> 	<p>17306 0.465Kg/m</p> 	<p>17309 0.880Kg/m</p> 
<p>17302 0.375Kg/m</p> 	<p>17304 2.55Kg/m</p> 		

MOULDING

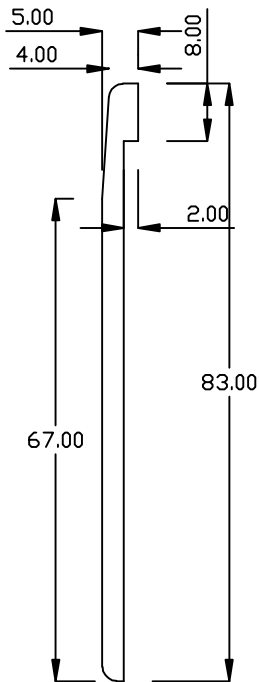
17305 1.487Kg/m



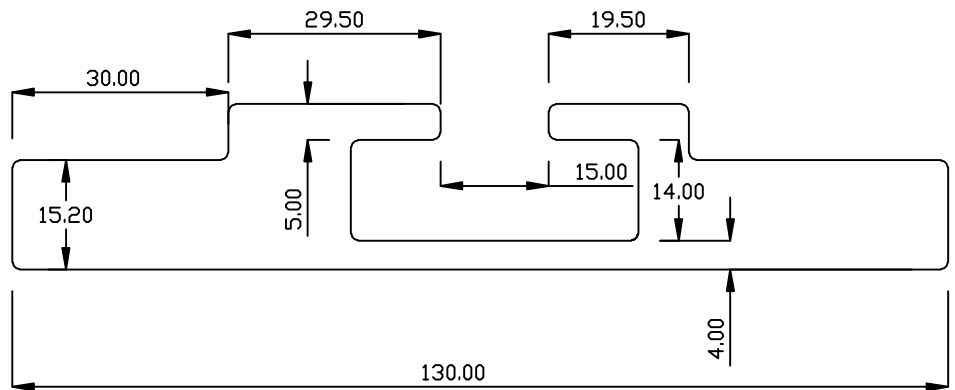
17310 1.529Kg/m



17307 0.683Kg/m

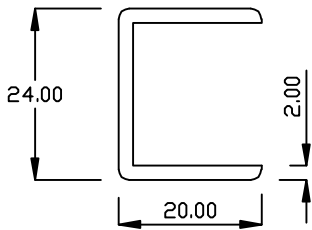


17308 4.87Kg/m

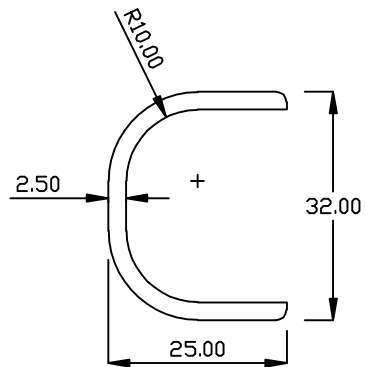


MOULDING

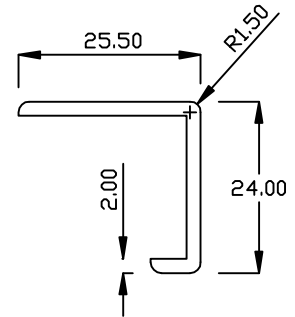
17311 0.319Kg/m



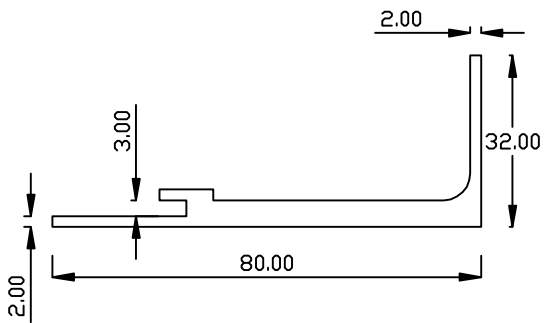
17312 0.453Kg/m



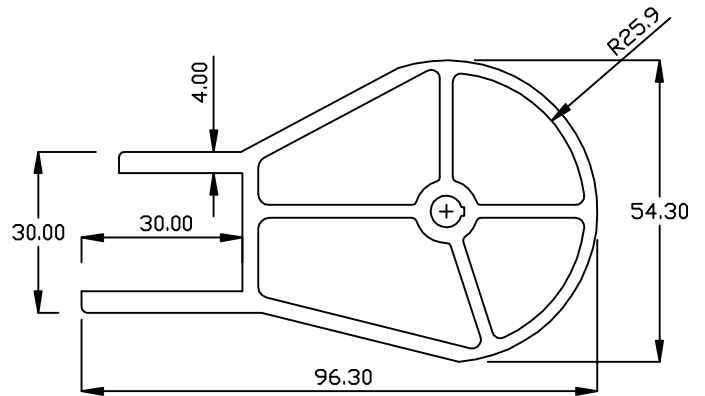
17314 0.282Kg/m



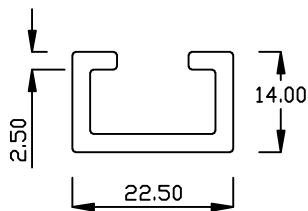
17315 1.092Kg/m



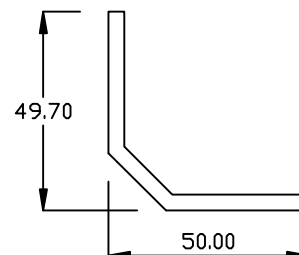
17313 2.815Kg/m



17316 0.365Kg/m

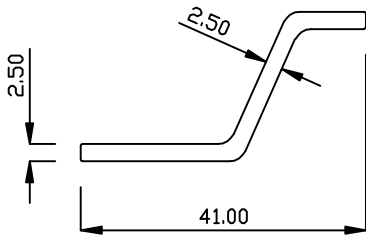


17318 1.145Kg/m

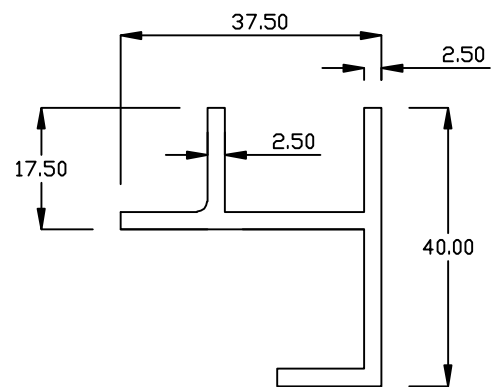


MOULDING

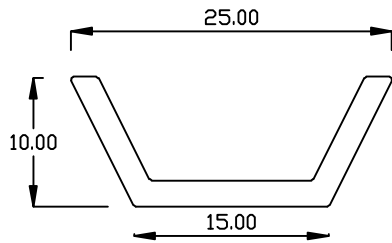
17320 0.360 Kg/m



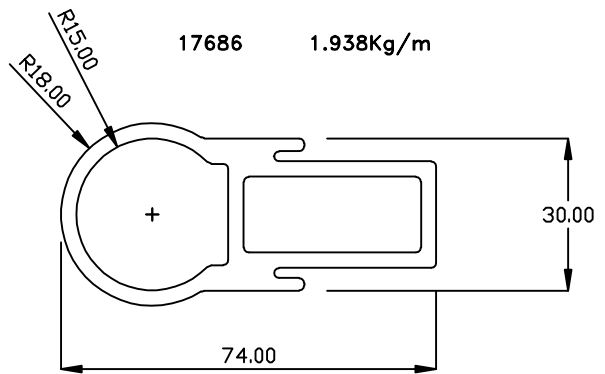
17321 0.693 Kg/m



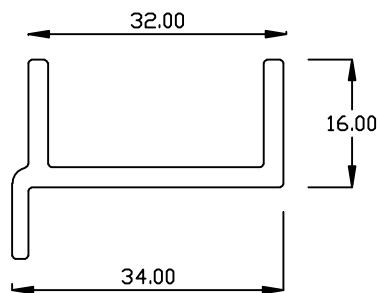
17685 0.185Kg/m



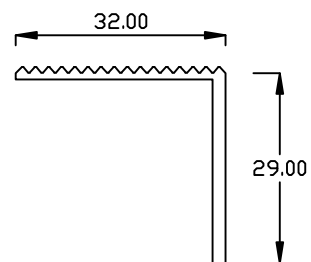
17686 1.938Kg/m



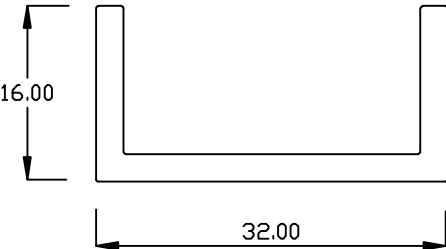
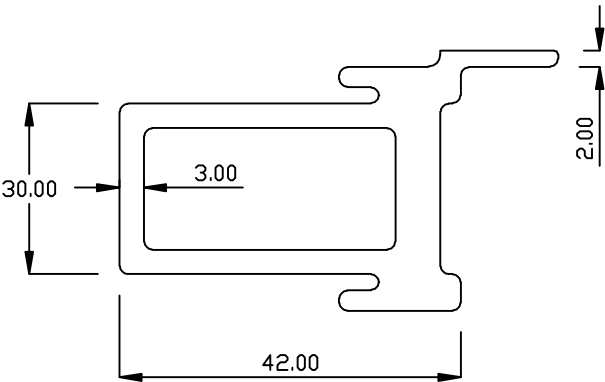
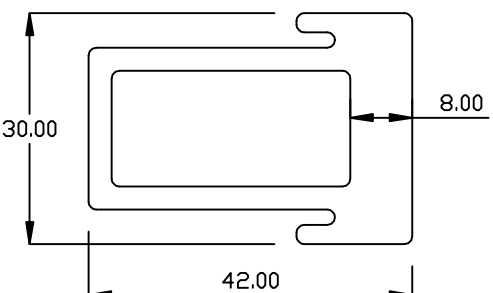
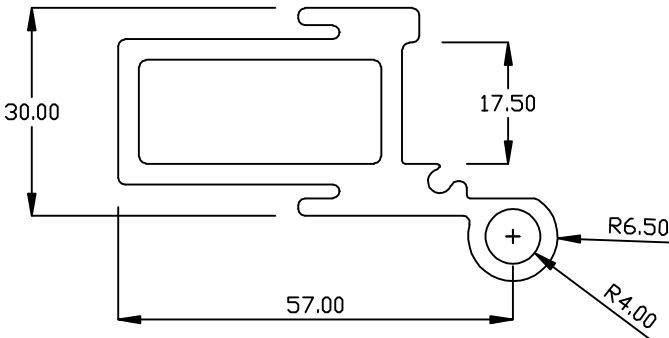
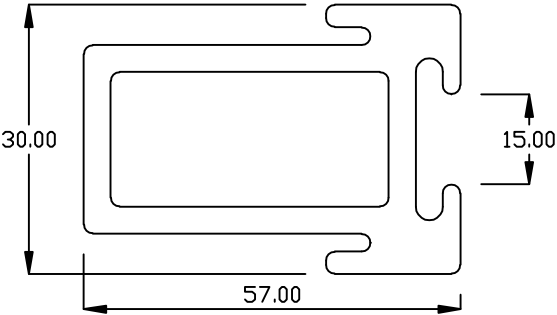
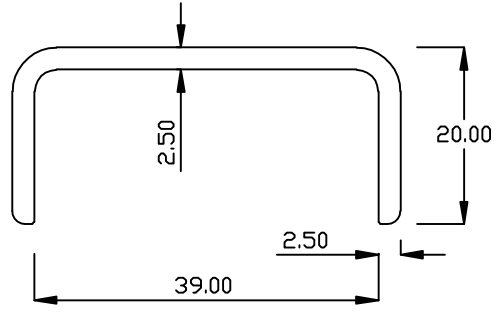
17687 0.461Kg/m



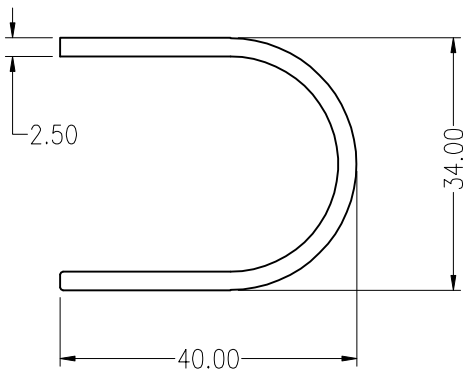
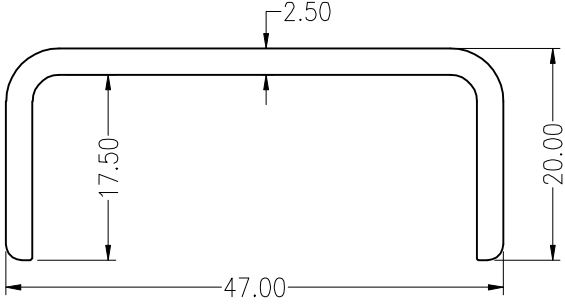
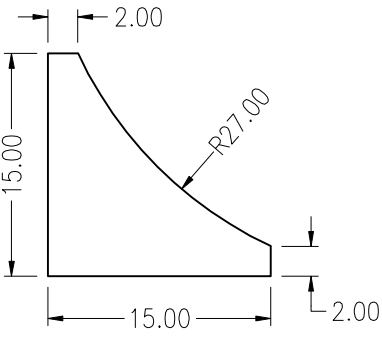
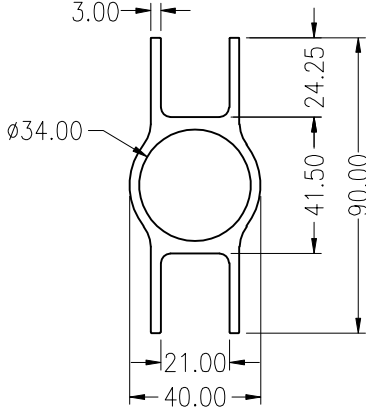
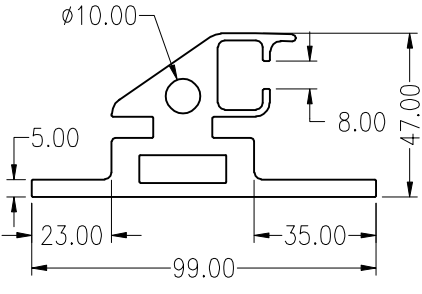
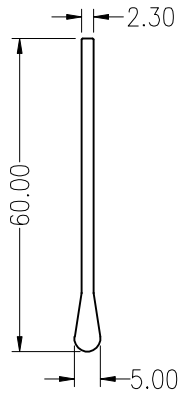
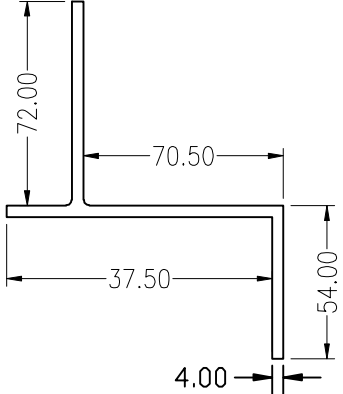
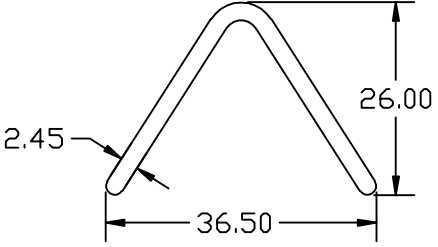
17688 0.284Kg/m



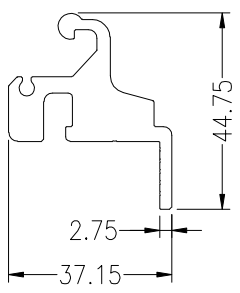
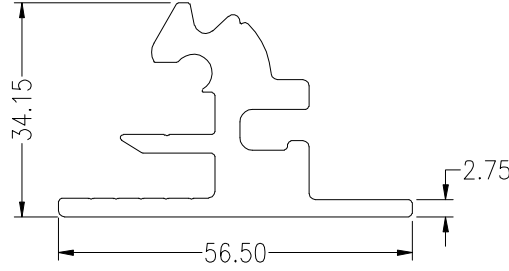
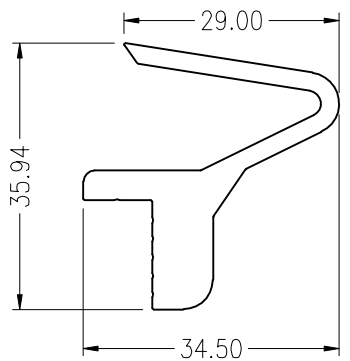
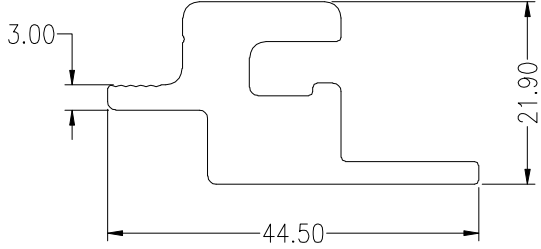
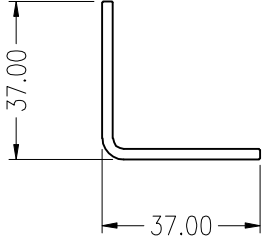
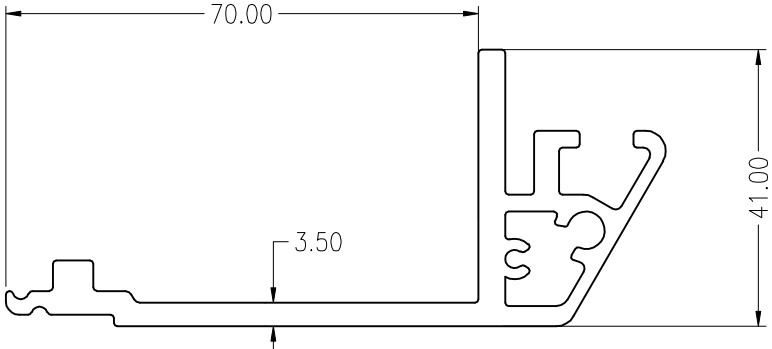
MOULDING

<p>17689 0.400Kg/m</p> 	<p>17690 1.378 Kg/m</p> 
<p>17691 0.536Kg/m</p> 	<p>17692 1.746Kg/m</p> 
<p>17693 1.244Kg/m</p> 	<p>18113 0.509 Kg/m</p> 

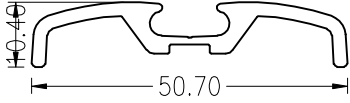
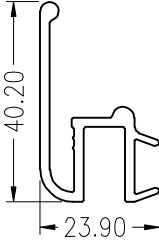
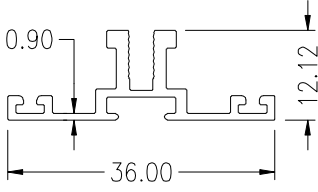
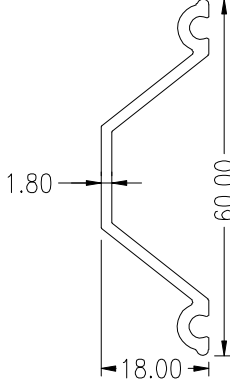
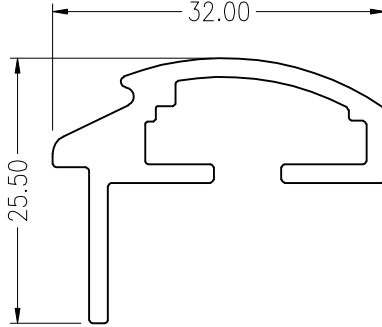
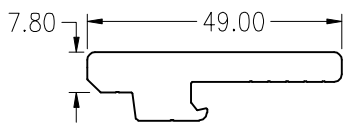
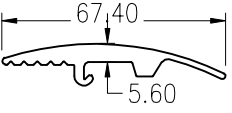
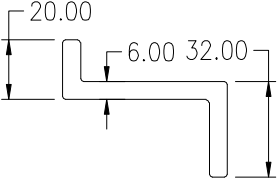
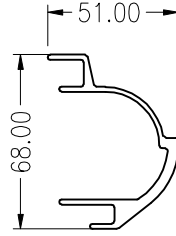
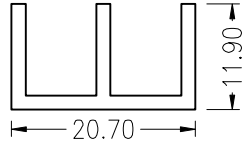
MOULDING

<p>18118 0.664 Kg/m</p> 	<p>18132 0.550 Kg/m</p> 	
<p>18347 0.330 Kg/m</p> 	<p>18353 2.115 Kg/m</p> 	<p>18354 3.610 Kg/m</p> 
<p>18360 0.436 Kg/m</p> 	<p>18361 2.390 Kg/m</p> 	<p>18414 0.420 Kg/m</p> 

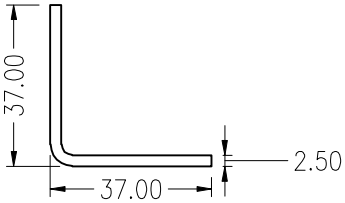
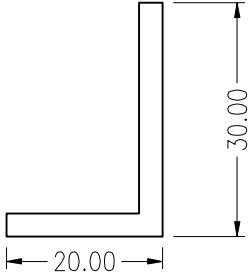
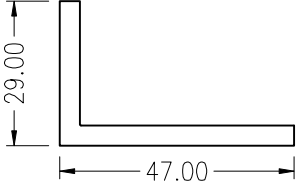
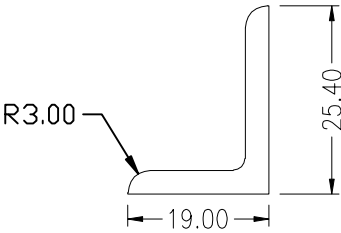
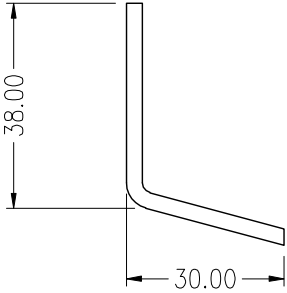
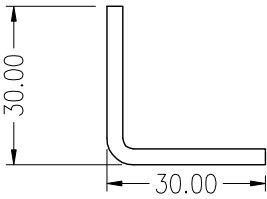
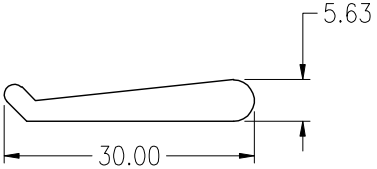
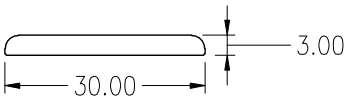
MOULDING

<p>18516 1.373 Kg/m</p> 	<p>18517 1.540 Kg/m</p> 	<p>18518 0.860 Kg/m</p> 
<p>18515 1.056 Kg/m</p> 		<p>18572 0.475 Kg/m</p> 
<p>18608 1.764 Kg/m</p> 		

MOULDING

<p>18621 0.472 Kg/m</p> 	<p>18622 0.530 Kg/m</p> 	<p>18610 0.729 Kg/m</p> 	
<p>18611 0.442 Kg/m</p> 	<p>18623 0.471 Kg/m</p> 	<p>18619 1.060 Kg/m</p> 	
<p>18620 0.879 Kg/m</p> 	<p>18652 1.557 Kg/m</p> 	<p>18709 1.223 Kg/m</p> 	<p>18709 0.223 Kg/m</p> 

MOULDING

<p>20082 0.490Kg/m</p> 	<p>20094 0.380Kg/m</p> 	<p>20124 0.798Kg/m</p> 
<p>20130 0.357Kg/m</p> 	<p>20146 0.551Kg/m</p> 	<p>20147 0.470Kg/m</p> 
<p>20148 0.316Kg/m</p> 	<p>20153 0.254Kg/m</p> 	<p>20163 0.324Kg/m</p> 