

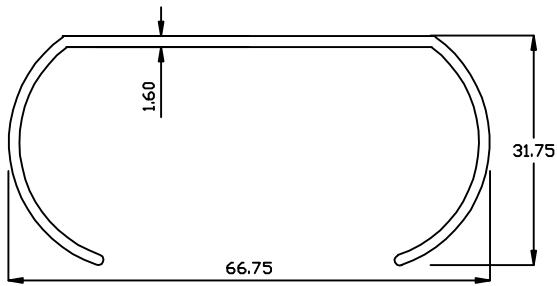


## LADDER SECTIONS

## LADDER SECTIONS

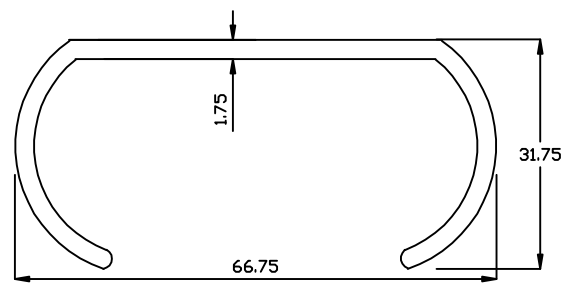
16103

0.420Kg/m



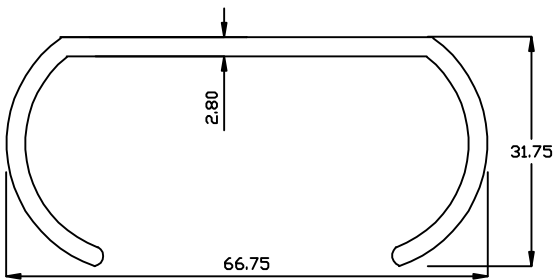
16104

0.490Kg/m



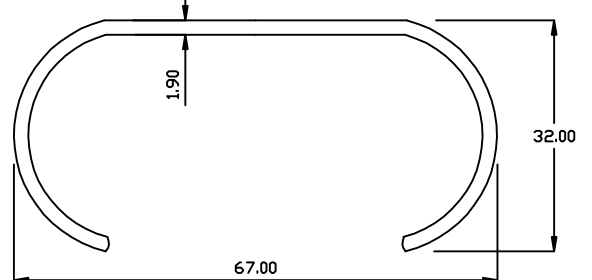
16105

0.95Kg/m



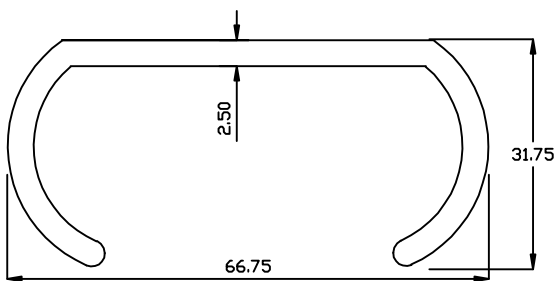
16106

0.620Kg/m



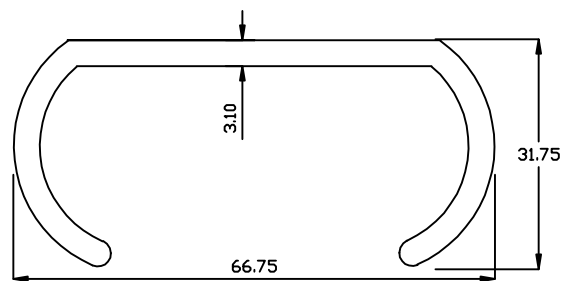
16109

0.820Kg/m

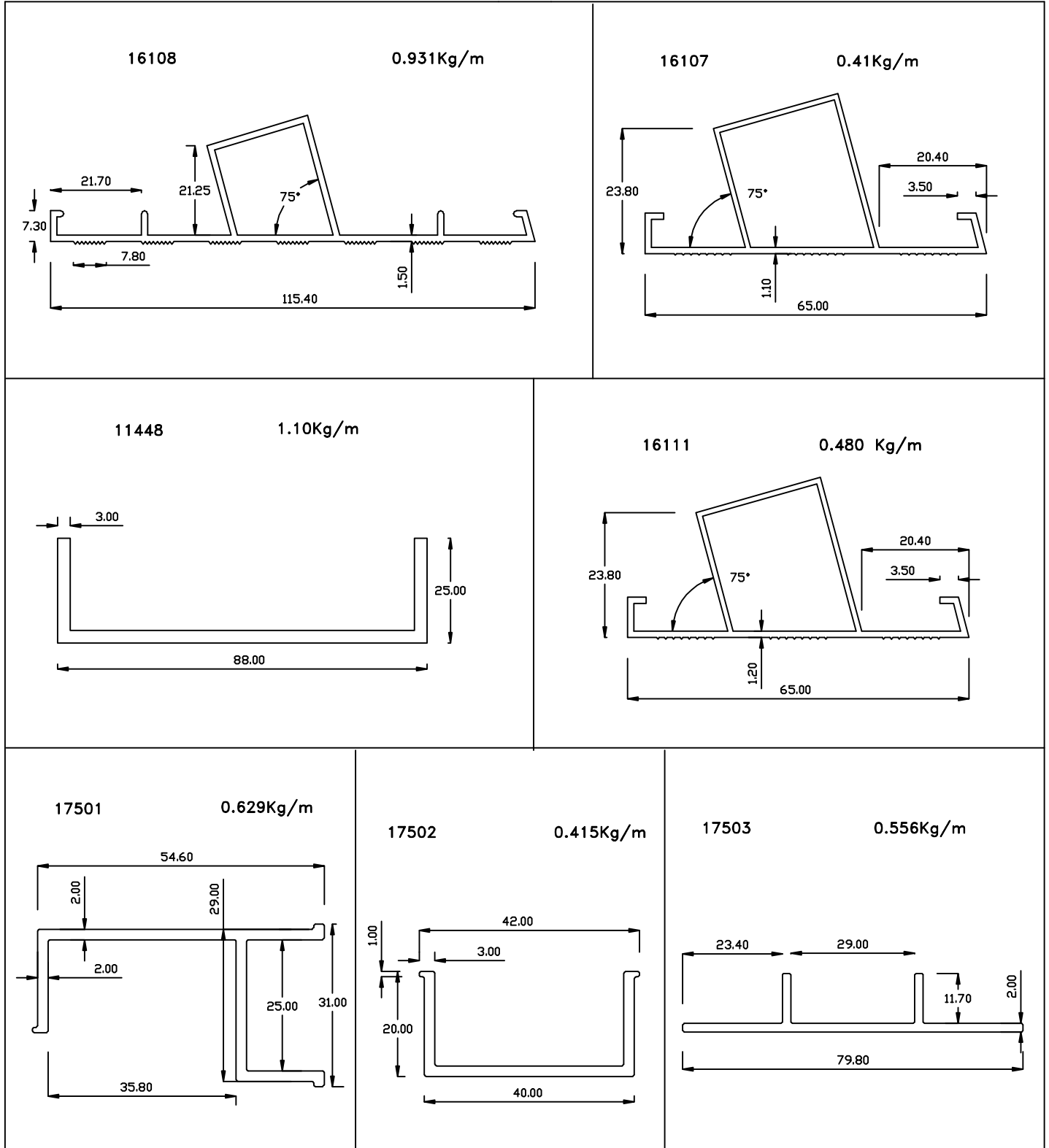


16110

1.00Kg/m

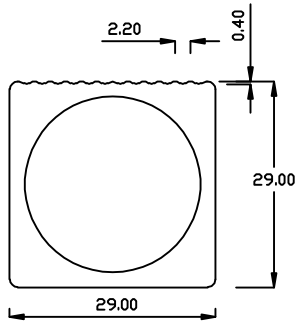


# LADDER SECTIONS

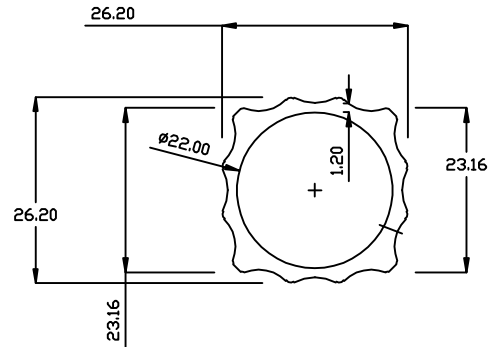


## LADDER SECTIONS

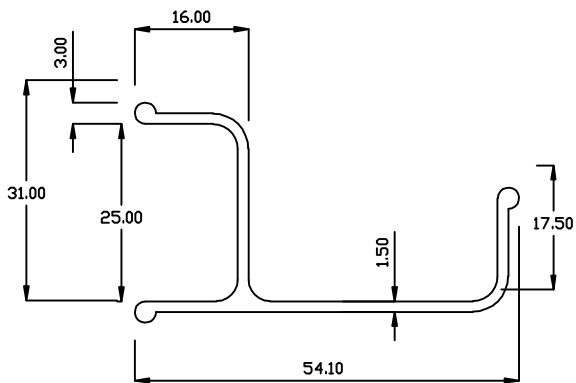
17504 0.945Kg/m



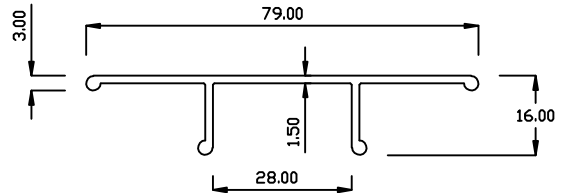
17556 0.500Kg/m



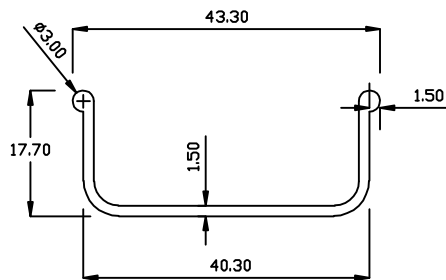
17633 0.464 Kg/m



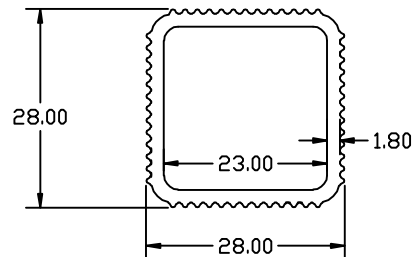
17634 0.470 Kg/m



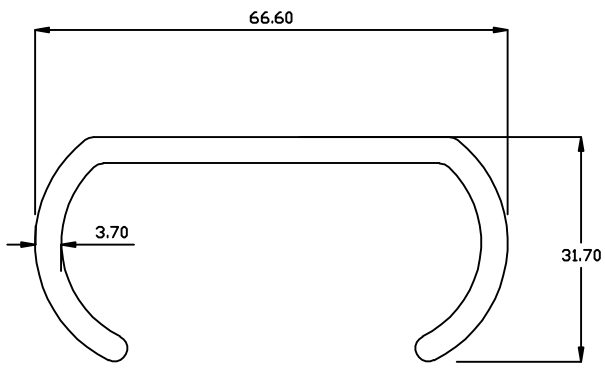
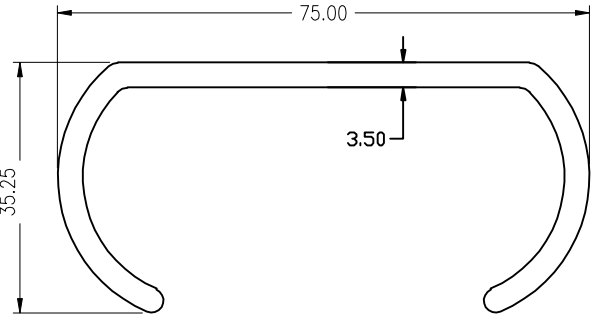
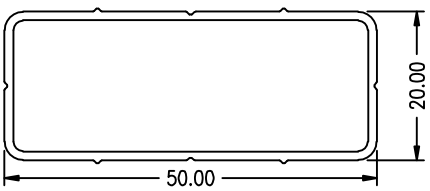
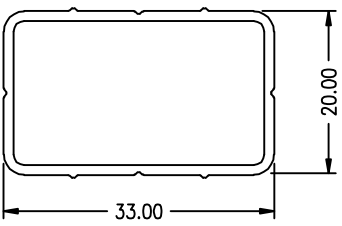
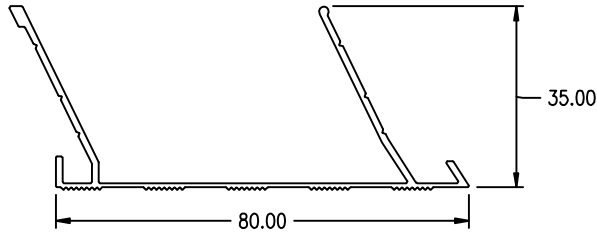
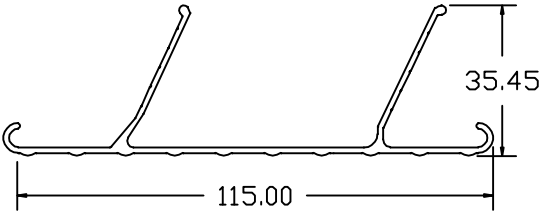
17635 0.295 Kg/m



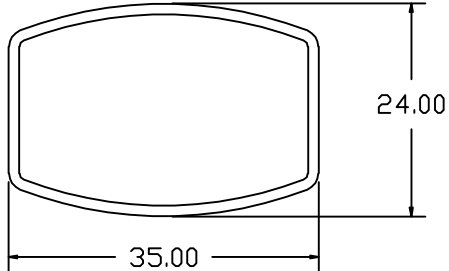
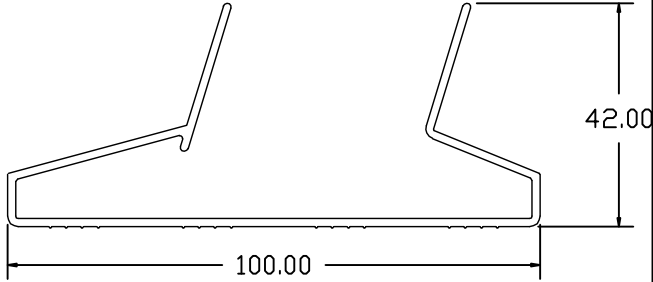
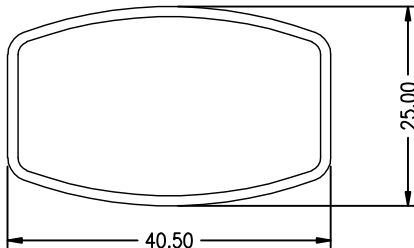
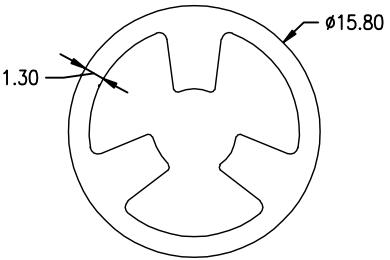
17636 0.540 Kg/m



## LADDER SECTIONS

<p>18291 <span style="float: right;">1.220Kg/m</span></p> 	<p>18526 <span style="float: right;">1.322Kg/m</span></p> 
<p>18785 <span style="float: right;">0.447kg/m</span></p> 	<p>18786 <span style="float: right;">0.336g/m</span></p> 
<p>18787 <span style="float: right;">0.534Kg/m</span></p> 	<p>18916 <span style="float: right;">0.810Kg/m</span></p> 

## LADDER SECTIONS

<p>20008 <span style="float: right;">0.346Kg/m</span></p> 	<p>20009 <span style="float: right;">0.988Kg/m</span></p> 
<p>20013 <span style="float: right;">0.425Kg/m</span></p> 	<p>20014 <span style="float: right;">0.425Kg/m</span></p> 
<p>20133 <span style="float: right;">1.055Kg/m</span></p> 